



Zertifikate



Abschottungen

PYROCOMB® TCX

Europäische Technische Bewertung Nr. ETA-12/0182 vom 07.07.2017

Brandschutz-Systeme für höchste Sicherheit



Vom Wohngebäude bis zum Industriekomplex – OBO hat die passende Lösung für eine brandsichere Elektroinstallation. Unsere geprüften und zugelassenen Brandschutz-Systeme decken alle relevanten Schutzziele des baulichen Brandschutzes ab und bieten funktionale Anwendungen für die Praxis. Wir informieren Sie gerne umfassend – auf unserer Website oder persönlich.

Zulassungsstelle für Bauprodukte und Bauarten

Bautechnisches Prüfamts

Eine vom Bund und den Ländern
gemeinsam getragene Anstalt des öffentlichen Rechts



Europäische Technische Bewertung

ETA-12/0182
vom 7. Juli 2017

Allgemeiner Teil

Technische Bewertungsstelle, die die Europäische Technische Bewertung ausstellt

Handelsname des Bauprodukts

Produktfamilie,
zu der das Bauprodukt gehört

Hersteller

Herstellungsbetrieb

Diese Europäische Technische Bewertung enthält

Diese Europäische Technische Bewertung wird gemäß der Verordnung (EU) Nr. 305/2011 auf der Grundlage von

Diese Fassung ersetzt

Deutsches Institut für Bautechnik

TCX / TCX-L

Rohrmanschette

OBO BETTERMANN GmbH & Co. KG
Hüingser Ring 52
58710 Menden
DEUTSCHLAND

Herstellwerk K

12 Seiten, davon 8 Anhänge, die fester Bestandteil dieser Bewertung sind.

Leitlinie für die europäische technische Zulassung für "Brandschutzprodukte zum Abdichten und Verschließen von Fugen und Öffnungen und zum Aufhalten von Feuer im Brandfall" ETAG 026 Teil 2: "Abschottungen", verwendet als Europäisches Bewertungsdokument (EAD) gemäß Artikel 66 Absatz 3 der Verordnung (EU) Nr. 305/2011, ausgestellt.

ETA-12/0182 vom 24. April 2012

Die Europäische Technische Bewertung wird von der Technischen Bewertungsstelle in ihrer Amtssprache ausgestellt. Übersetzungen dieser Europäischen Technischen Bewertung in andere Sprachen müssen dem Original vollständig entsprechen und müssen als solche gekennzeichnet sein.

Diese Europäische Technische Bewertung darf, auch bei elektronischer Übermittlung, nur vollständig und ungekürzt wiedergegeben werden. Nur mit schriftlicher Zustimmung der ausstellenden Technischen Bewertungsstelle kann eine teilweise Wiedergabe erfolgen. Jede teilweise Wiedergabe ist als solche zu kennzeichnen.

Die ausstellende Technische Bewertungsstelle kann diese Europäische Technische Bewertung widerrufen, insbesondere nach Unterrichtung durch die Kommission gemäß Artikel 25 Absatz 3 der Verordnung (EU) Nr. 305/2011.

Besonderer Teil

1 Technische Beschreibung des Produkts

Das Bauprodukt "TCX / TCX-L" ist eine Rohrmanschette, die aus einem Rohrmanschettengehäuse und einer Brandschutzeinlage besteht.

Das Rohrmanschettengehäuse muss aus Stahlblech bestehen und ausreichend gegen Korrosion geschützt sein. Die Brandschutzeinlage besteht aus einem dämmschichtbildenden (intumeszierenden) Baustoff, der unter Hitzeeinwirkung aufschäumt.

Die Rohrmanschette wird in den in den Anhängen 2 bis 4 genannten Abmessungen hergestellt. Detaillierte technische Beschreibungen und brandschutztechnisch relevante Leistungskriterien der Bauprodukte sind in Anhang 1 aufgeführt.

ANMERKUNG:

Die aufgeführten Eigenschaften können sowohl für die Identifizierung der Bauprodukte als auch zur Durchführung der werkseigenen Produktionskontrolle des Herstellers dienen.

2 Spezifizierung des Verwendungszwecks gemäß dem anwendbaren Europäischen Bewertungsdokument

Das Bauprodukt "TCX / TCX-L" dient der Erstellung einer Rohrabschottung für Rohre aus Kunststoff.

Rohrabschottungen werden zum Schließen von Öffnungen in feuerwiderstandsfähigen Wänden und Decken verwendet, durch die Rohre hindurchgeführt wurden und dienen der Aufrechterhaltung der Feuerwiderstandsfähigkeit der Wand oder Decke im Bereich der Durchführungen.

Im Rahmen dieser ETA wurde der Feuerwiderstand von Rohrabschottungen nachgewiesen, die aus zwei Rohrmanschetten (bei Wandeinbau) oder einer Rohrmanschette (bei Deckeneinbau) und einem Fugenverschluss bestehen.

Die Brandschutzeinlage des Bauprodukts "TCX / TCX-L" erfüllt die Anforderungen der Nutzungskategorie X (siehe EOTA TR 024); d. h. das Produkt kann den Bedingungen von Innenräumen mit und ohne Feuchtebeanspruchung und der Außenbewitterung ausgesetzt werden, ohne dass wesentliche Änderungen der brandschutztechnischen Kennwerte zu erwarten sind.

Genauere Informationen und Daten zu den nachgewiesenen Abschottungen werden in den Anhängen 5 bis 8 angegeben. Die in Abschnitt 3 genannten Leistungen beziehen sich nur auf diese Abschottungen (z. B. hinsichtlich Aufbau und Anordnung der Komponenten der Abschottungen sowie Art und Lage der Leitungen).

3 Leistung des Produkts und Angaben der Methoden ihrer Bewertung

3.1 Brandschutz

Wesentliches Merkmal	Leistung
Brandverhalten	Rohrmanschettengehäuse: Klasse A1 gemäß der Entscheidung der Kommission 96/603/EC (in der aktuellen Fassung) Einlage: Klasse E nach EN 13501-1
Feuerwiderstand einer Abschottung, die das Produkt enthält	Der Feuerwiderstand ist abhängig vom Aufbau/ Einbau der Abschottung und von den anderen Bestandteilen, aus denen die Abschottung besteht. Details zu den geprüften Abschottungen sowie die zugehörigen Feuerwiderstandsklassen sind in den Anhängen 1 bis 8 angegeben.

4 Angewandtes System zur Bewertung und Überprüfung der Leistungsbeständigkeit mit der Angabe der Rechtsgrundlage

Gemäß der Leitlinie für die europäisch technische Zulassung für "Brandschutzprodukte zum Abdichten und Verschießen von Fugen und Öffnungen und zum Aufhalten von Feuer im Brandfall" ETAG 026 Teil 2: "Abschottungen", August 2011, verwendet als Europäisches Bewertungsdokument (EAD), gilt folgende Rechtsgrundlage: 1999/454/EC.

Folgendes System ist anzuwenden: 1

5 Für die Durchführung des Systems zur Bewertung und Überprüfung der Leistungsbeständigkeit erforderliche technische Einzelheiten gemäß anwendbarem Europäischen Bewertungsdokument

Technische Einzelheiten, die für die Durchführung des Systems zur Bewertung und Überprüfung der Leistungsbeständigkeit notwendig sind, sind Bestandteil des Kontrollplans, der beim Deutschen Institut für Bautechnik hinterlegt ist.

Ausgestellt in Berlin am 7. Juli 2017 vom Deutschen Institut für Bautechnik

Prof. Gunter Hoppe
Abteilungsleiter

Beglaubigt



Das werkseitig gefertigte Bauprodukt Rohrmanschette "TCX / TCX-L" besteht aus einem Rohrmanschettengehäuse aus Stahlblech und einer Einlage aus einem dämmschichtbildenden Baustoff, der in mehreren Lagen in das Rohrmanschettengehäuse eingebracht wird.

Eigenschaften und Leistungen der Komponenten des Bauproduktes

Komponente	Beschreibung
"Rohrmanschettengehäuse"	Abmessungen: siehe Anhänge 2 bis 4 Material: Stahlblech Klasse des Brandverhaltens: Klasse A1 gemäß der Entscheidung der Kommission 96/603/EC (in der aktuellen Fassung)
"Einlage"	Abmessungen: siehe Anhänge 1 bis 3 Material: Dämmschichtbildender Baustoff gemäß ETA-10/0117 Klasse des Brandverhaltens gemäß EN 13501-1: Klasse E

Die aufgeführten Eigenschaften können sowohl für die Identifizierung der Bauprodukte als auch zur Durchführung der werkseigenen Produktionskontrolle des Herstellers dienen.

Einzelheiten zur Durchführung der werkseigenen Produktionskontrolle sind im Prüfplan enthalten.

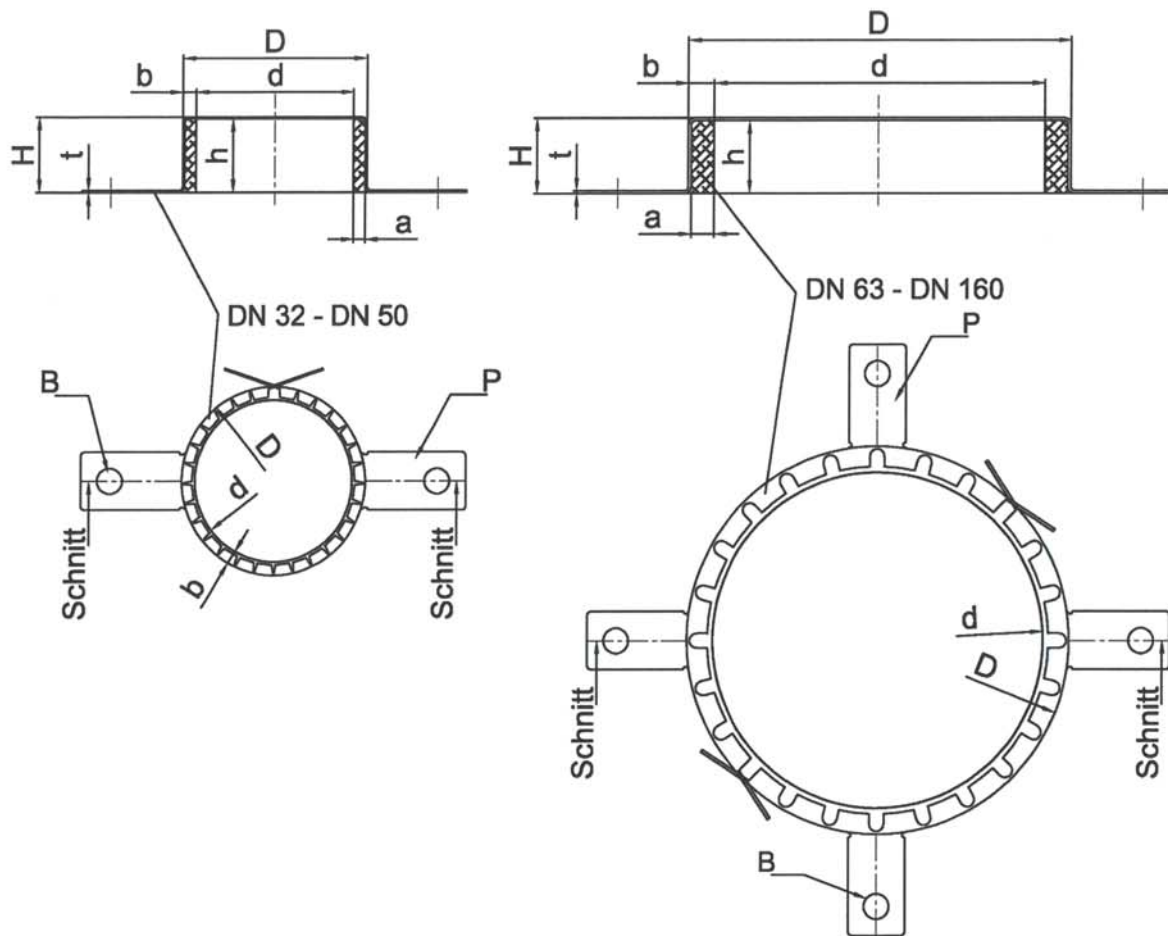
Leistungen von Abschottungen, die das Bauprodukt "TCX / TCX-L" enthalten

	Wesentliches Merkmal	Prüfverfahren	Aufbau des Probekörpers	Leistung gem. EN 13501-2
1	Feuerwiderstand	EN 1366-3	100 mm dicke Massivwand; Aufbau und Belegung des Schotts gemäß Anhang 5*	EI 240-U/C
2	Feuerwiderstand	EN 1366-3	100 mm dicke leichte Trennwand; Aufbau und Belegung des Schotts gemäß Anhang 6*	EI 120-U/C
3	Feuerwiderstand	EN 1366-3	300 mm dicke Massivdecke; Aufbau und Belegung des Schotts gemäß Anhang 7*	EI 180-U/C bzw. E 240-U/C
4	Feuerwiderstand	EN 1366-3	150 mm dicke Massivdecke; Aufbau und Belegung des Schotts gemäß Anhang 8*	EI 120-U/U

* Darstellungen ohne Gewähr auf Vollständigkeit

Die Verwendung des Bauproduktes "TCX / TCX-L" in Abschottungen muss gemäß den nationalen Vorgaben für Planung, Bemessung und Ausführung sowie gemäß Einbauanleitung des Herstellers erfolgen. Bei den geprüften/ dargestellten Abschottungen handelt es sich nur um Anwendungsbeispiele.

TCX / TCX-L	Anhang 1
Beschreibung der Bauprodukte, Eigenschaften und Leistungskriterien	



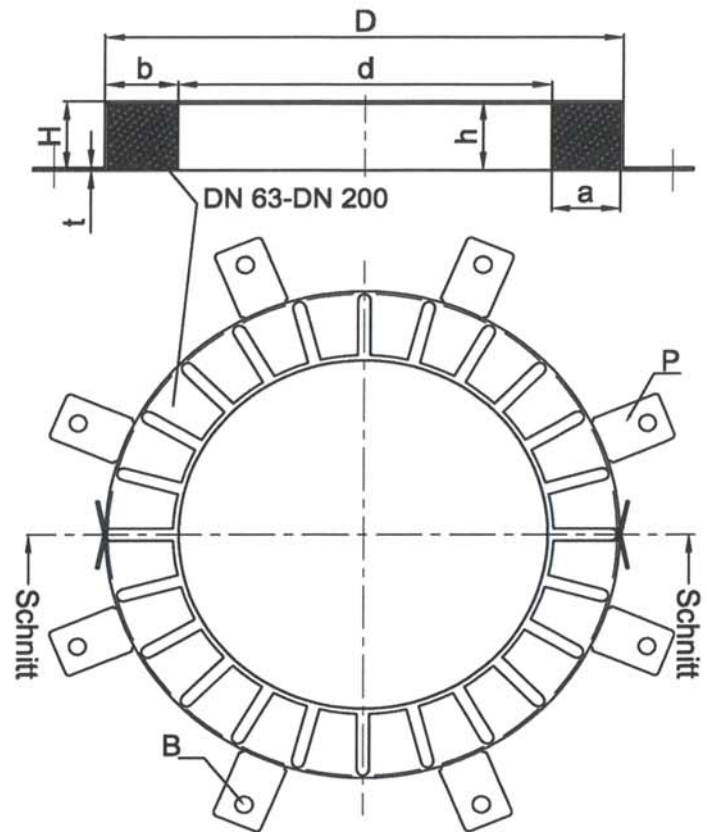
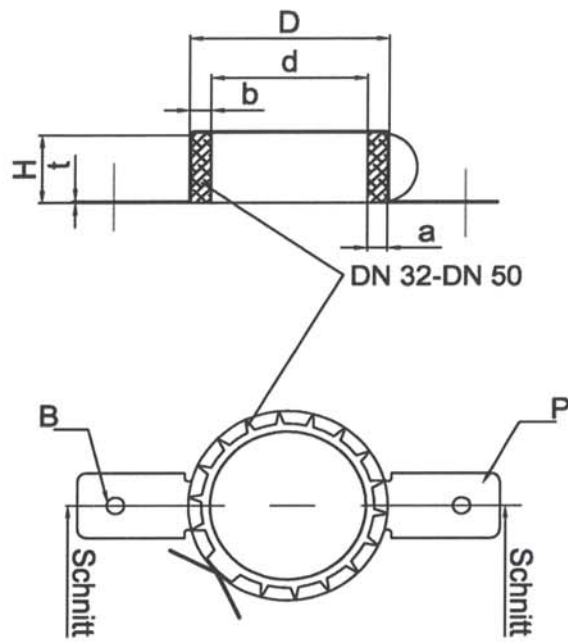
Rohrmanschette "TCX / TCX-L"
in den Abmessungen TCX-L

dA [mm]	d [mm]	D [mm]	b [mm]	t [mm]	H [mm]	P [Stck]	h [mm]	a [mm]	B [mm]
32	38	47	4,6	0,6	26,0	2	25,0	4,0 -0/+0,8	9,0
40	46	55	4,6	0,6	26,0	2	25,0	4,0 -0/+0,8	9,0
50	56	65	4,6	0,6	26,0	2	25,0	4,0 -0/+0,8	9,0
63	69	82	6,6	0,6	26,0	4	25,4	6,0 -0/+1,0	9,0
75	81	94	6,6	0,6	26,0	4	25,4	6,0 -0/+1,0	9,0
90	96	114	9,0	1,0	26,6	4	25,4	8,0 -0/+1,5	9,0
110	116	134	9,0	1,0	26,6	4	25,4	8,0 -0/+1,5	9,0
125	132	150	9,0	1,0	26,6	4	38,0	10 -0/+2,0	9,0
140	144	168	12	1,0	40,0	4	38,0	10 -0/+2,0	9,0
160	164	188	12	1,0	40	4	38,0	10 -0/+2,0	9,0

TCX / TCX-L

Aufbau der Rohrmanschette in den Abmessungen TCX-L

Anhang 2



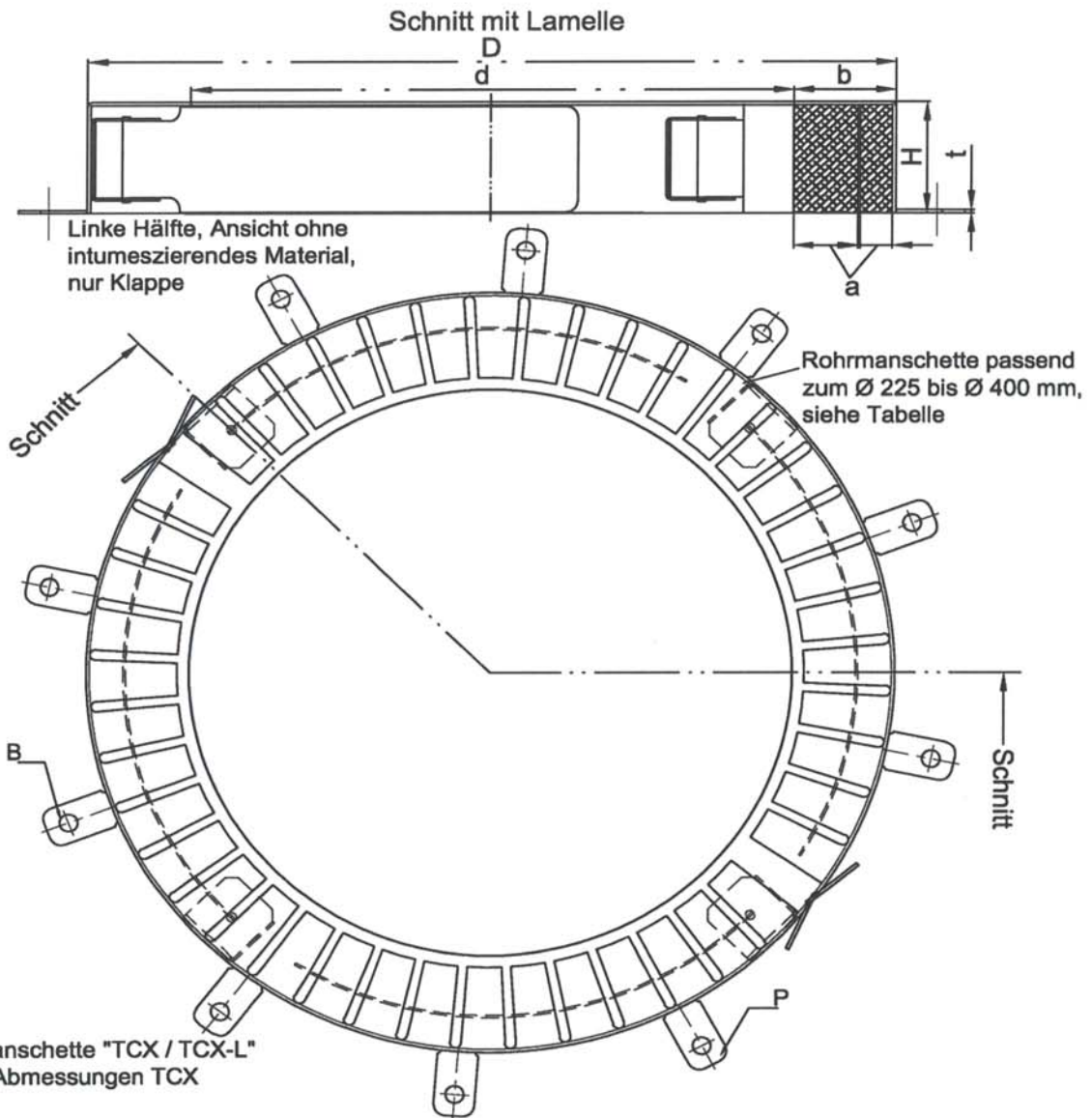
Rohrmanschette "TCX / TCX-L"
in den Abmessungen TCX

dA [mm]	d [mm]	D [mm]	b [mm]	t [mm]	H [mm]	P [Stck]	h [mm]	a [mm]	B [mm]
32	36	50	7,0	0,6	26,0	2	25,4	6,4 $\pm 0,5$	6,0
40	44	58	7,0	0,6	26,0	2	25,4	6,4 $\pm 0,5$	6,0
50	54	68	7,0	0,6	26,0	2	25,4	6,4 $\pm 0,5$	6,0
63	67	94	13,5	0,6	26,0	4	25,4	12,8 $\pm 1,0$	6,0
75	79	106	13,5	0,6	26,0	4	25,4	12,8 $\pm 1,0$	6,0
90	94	132	18,3	1,1	26,6	4	25,4	17,1 $\pm 1,0$	9,0
110	114	155	20,5	1,1	26,6	4	25,4	19,2 $\pm 1,5$	9,0
125	129	172	20,5	1,1	40,0	4	38,1	19,2 $-0/+1,5$	9,0
140	144	200	28,0	1,1	40,0	4	38,1	25,6 $-0/+2,0$	9,0
160	164	220	28,0	1,1	40,0	4	38,1	25,6 $-0/+2,0$	9,0
180	184	264	40,0	1,5	40,0	8	38,1	38,4 $\pm 3,0$	9,0
200	204	284	40,0	1,5	40,0	8	38,1	38,4 $\pm 3,0$	9,0

TCX / TCX-L

Aufbau der Rohrmanschette in den Abmessungen TCX

Anhang 3



dA [mm]	d [mm]	D [mm]	b [mm]	t [mm]	H [mm]	P [Stck]	h [mm]	a [mm]	B [mm]
225	239	328	44,5	1,5 / 1,0	51,5	10	50	42,0 + 3,0	8,0
250	264	353	44,5	1,5 / 1,0	51,5	10	50	42,0 + 3,0	8,0
280	289	378	44,5	1,5 / 1,0	51,5	12	50	42,0 + 3,0	8,0
300	314	403	44,5	1,5 / 1,0	51,5	12	50	42,0 + 3,0	8,0
315	328	417	44,5	1,5 / 1,0	51,5	12	50	42,0 + 3,0	8,0
355	370	459	44,5	1,5 / 1,0	51,5	12	50	42,0 + 3,0	8,0
400	415	504	44,5	1,5 / 1,0	51,5	12	50	42,0 + 3,0	8,0

TCX / TCX-L

Aufbau der Rohrmanschette in den Abmessungen TCX

Anhang 4

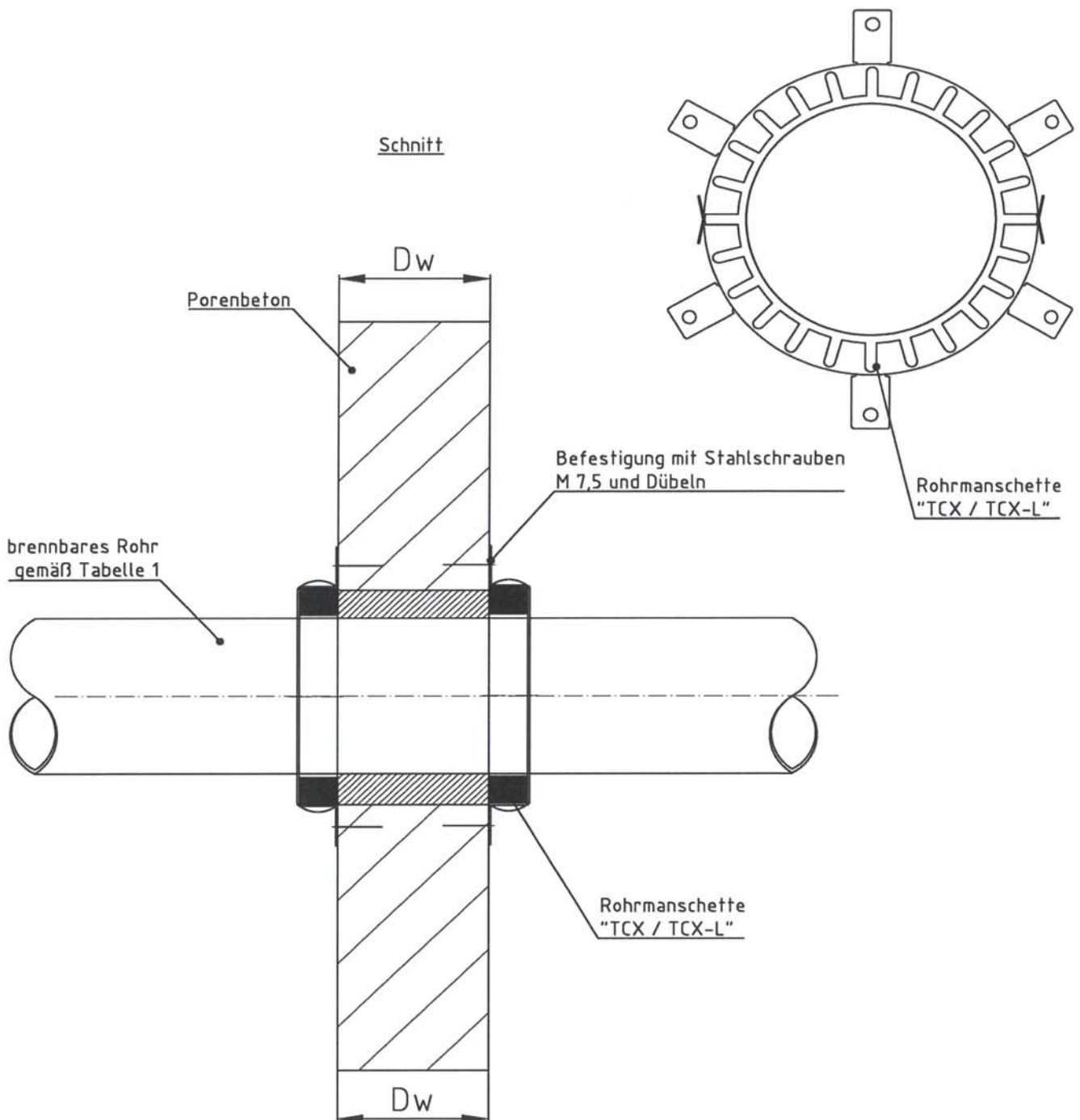


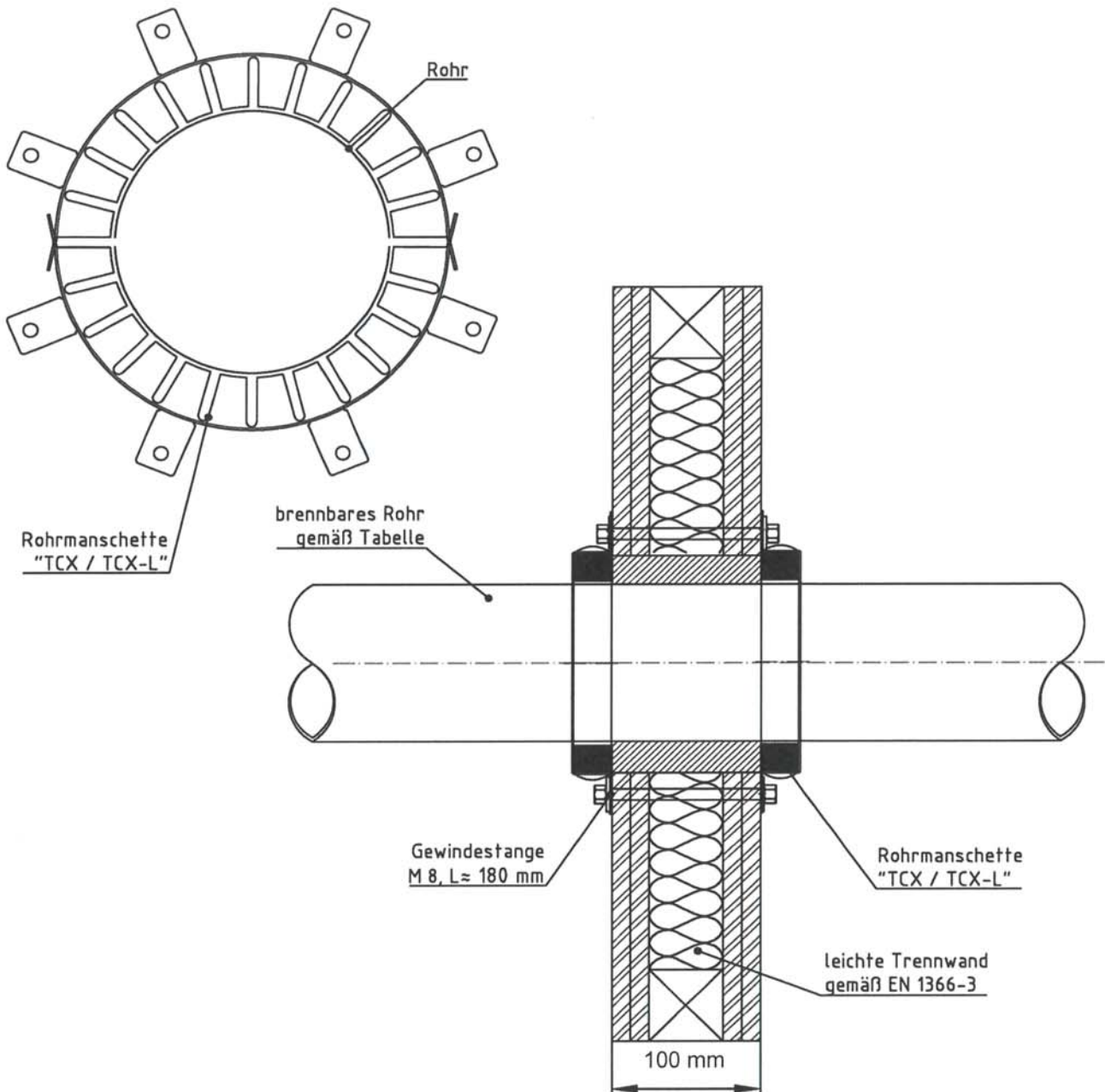
Table 1

Rohrtyp	Ø [mm]	s [mm]	Manschetten größe	ρ Wand	Dw [mm]	Klassifizierung
PVC	200	9,6	TCX 200	550 kg/m ³	100	EI 240-U/C

TCX / TCX-L

Beispiel für eine Rohrabschottung der Feuerwiderstandsklasse EI 240-U/C, die unter Verwendung der Rohrmanschette vom Typ "TCX / TCX-L", mit den Abmessungen TCX, Ø 200 hergestellt wurde

Anhang 5



Leichte Trennwand

CW 50x50x0,6 u. UW 50x40x0,6 gemäß DIN 18182-01

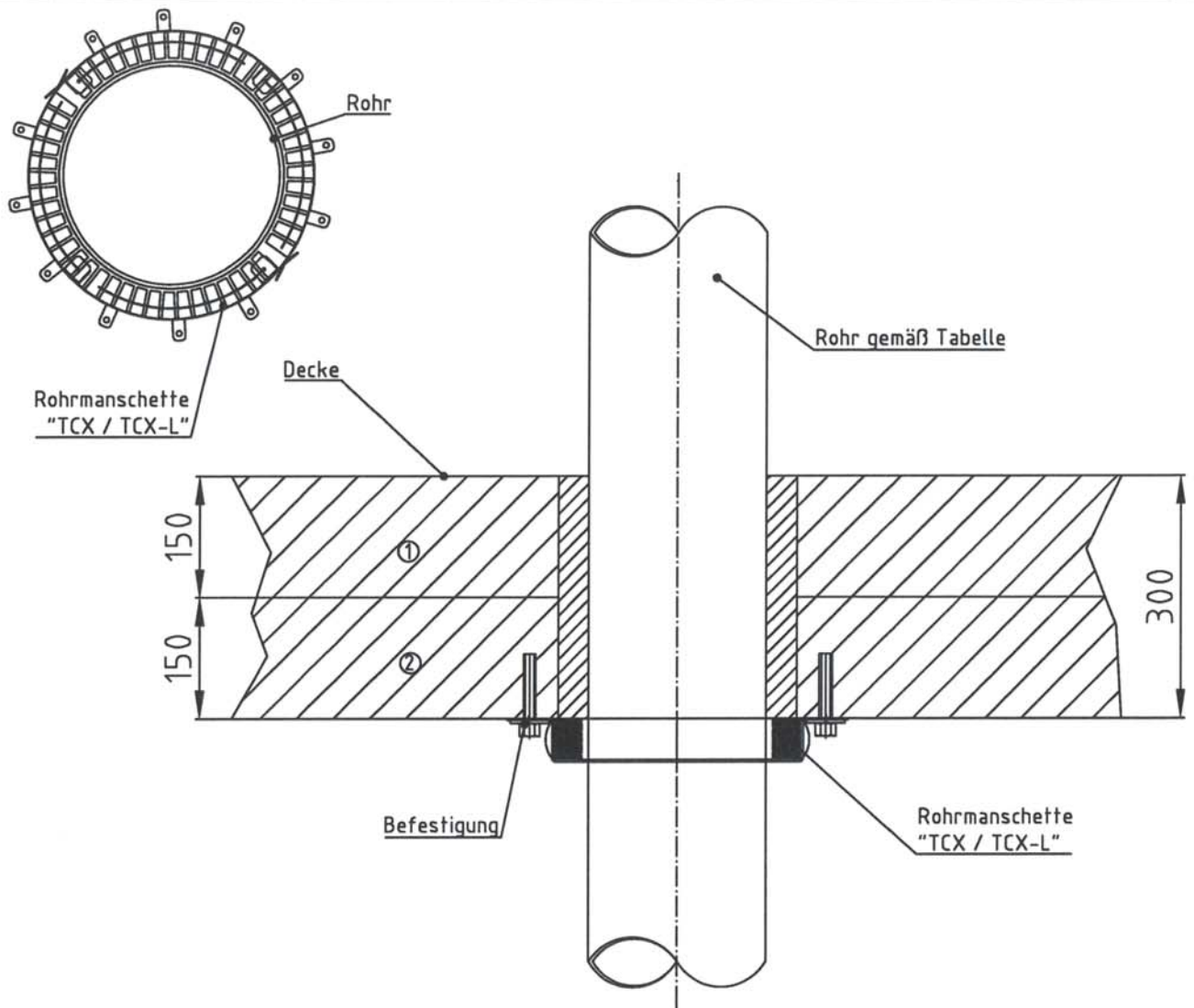
2 x 12,5 mm Gipskartonplatten Typ F / EN 520-G25/2,5 gemäß EN 520 zwei Lagen auf jeder Seite
40 mm Mineralwolle, ρ 100kg/m³, Schmelzpunkt \geq 1000° C, A1 gemäß EN 13501-1

Pipe			
Rohrtyp	Ø [mm]	s [mm]	Manschettengröße
Coolfit	180	/	TCX 180

TCX / TCX-L

Beispiel für eine Rohrabschottung der Feuerwiderstandsklasse EI 120-U/C, die unter Verwendung der Rohrmanschette vom Typ "TCX / TCX-L", mit den Abmessungen TCX, Ø 180 hergestellt wurde

Anhang 6



Decke

1 Porenbeton Stein $d = 150 \text{ mm}$; $600 - 650 \text{ kg/m}^3$

2 Porenbeton Platten $d = 150 \text{ mm}$; $450 - 500 \text{ kg/m}^3$

Pipe			
Rohrtyp	\varnothing [mm]	s [mm]	Manschetten größe
PVC	400	11,7	TCX 400

Befestigung:

Schrauben MMS-P 7,5 x 45

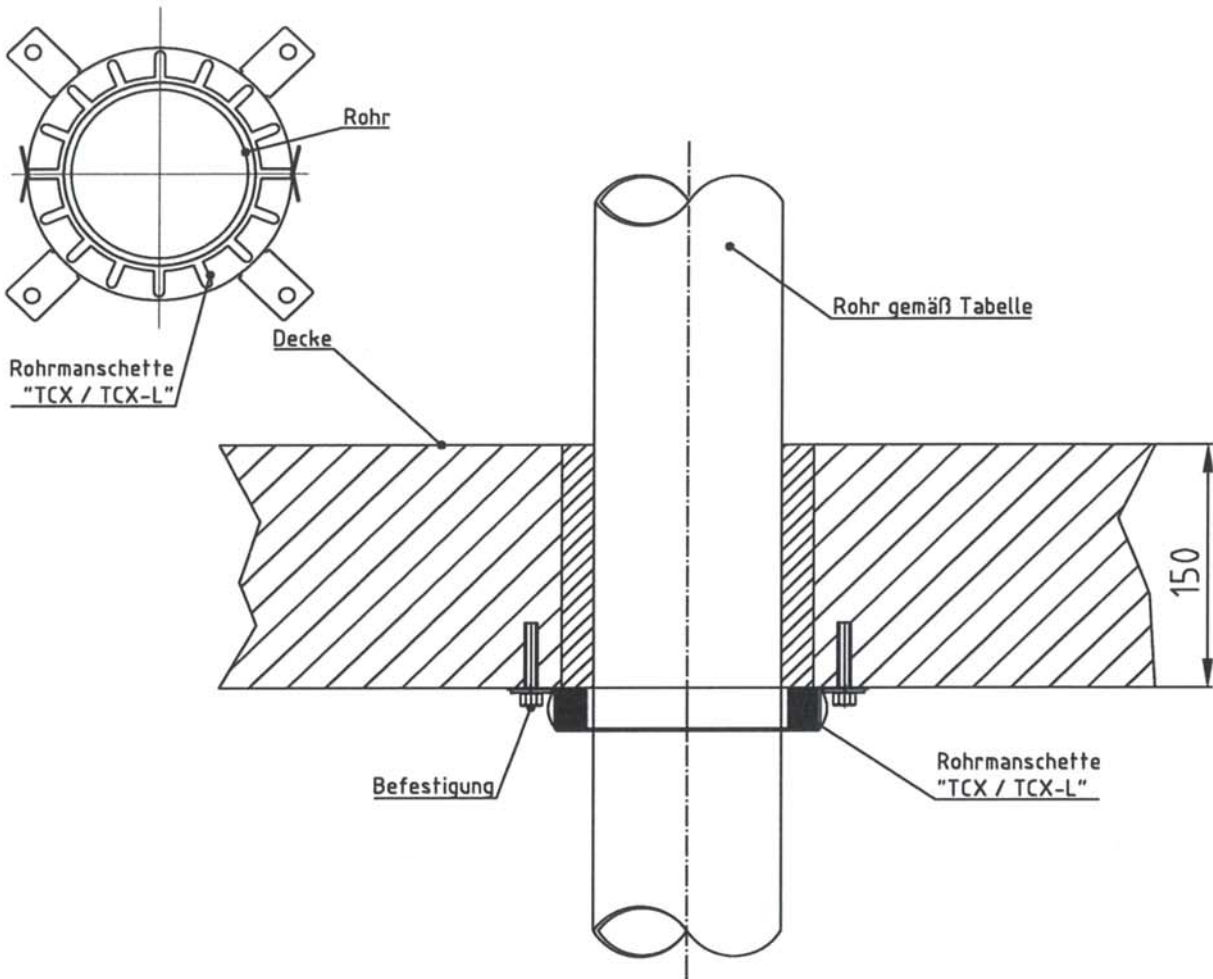
oder

Metall Vielzweckdübel 8 x 38

TCX / TCX-L

Beispiel für eine Rohrabschottung der Feuerwiderstandsklasse EI 180-U/C bzw. E 240-U/C, die unter Verwendung der Rohrmanschette vom Typ "TCX / TCX-L", mit den Abmessungen TCX, \varnothing 400 hergestellt wurde

Anhang 7



Decke:
Porenbeton gemäß EN 1366-3

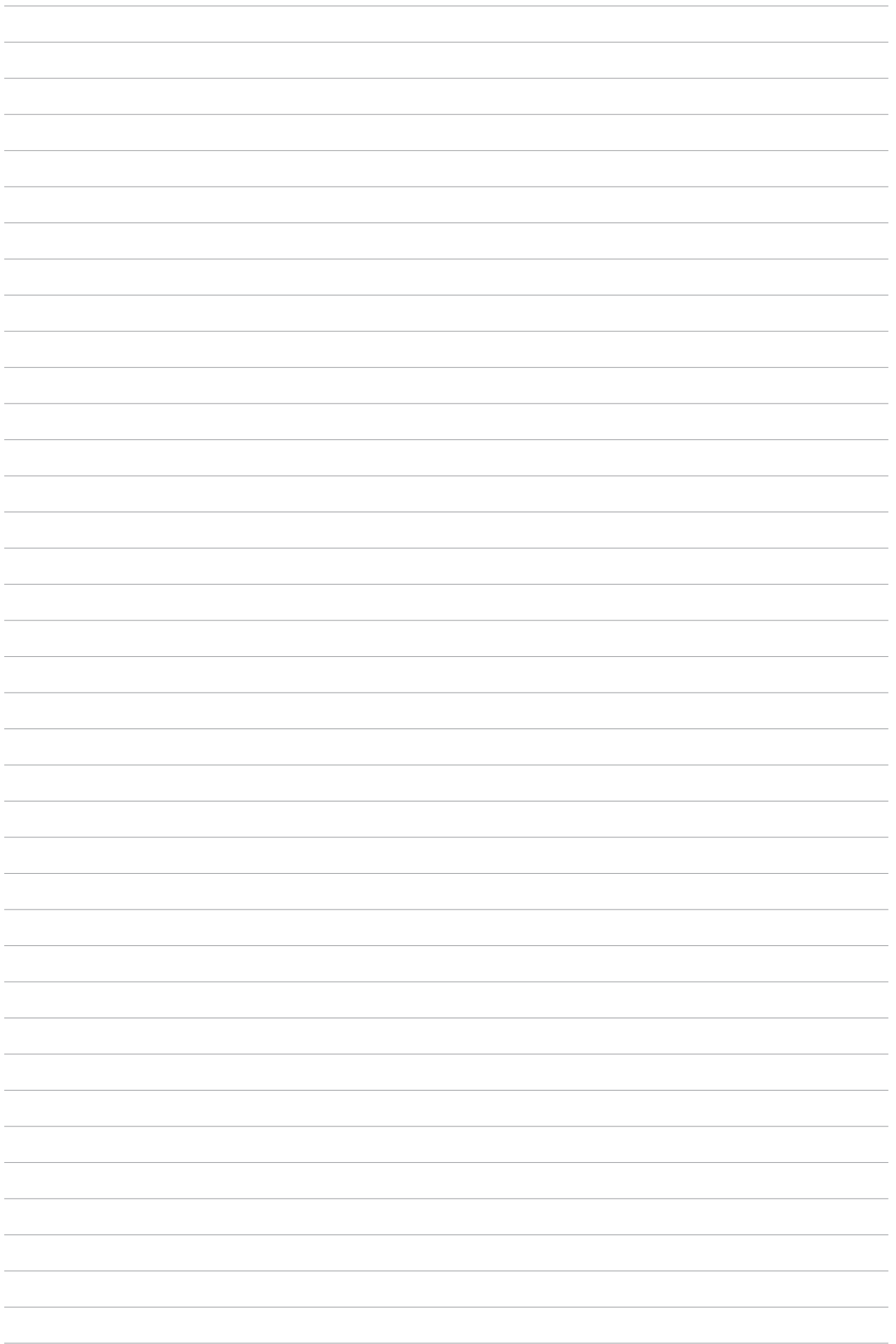
Pipe			
Rohrtyp	Ø [mm]	s [mm]	Manschettengröße
PP	110	2,7	TCX-L 110

Befestigung:
Schrauben MMS-P 7,5 x 45
oder
Metall Vielzweckdübel 8 x 38

TCX / TCX-L

Beispiel für eine Rohrabschottung der Feuerwiderstandsklasse EI 120-U/U, die unter Verwendung der Rohrmanschette vom Typ "TCX / TCX-L", mit den Abmessungen TCX-L, Ø 110 hergestellt wurde

Anhang 8



OBO Bettermann Vertrieb Deutschland GmbH & Co. KG

Langer Brauck 25

58640 Iserlohn

DEUTSCHLAND

Kundenservice Deutschland

Tel.: +49 23 71 78 99-20 00

Fax: +49 23 71 78 99-25 00

info@obo.de

www.obo.de

© OBO Bettermann

Building Connections

