

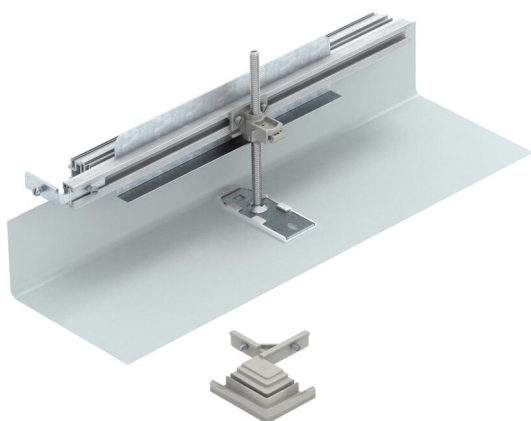
# Scheda tecnica

Angolo sinistra, altezza 40-150 mm

Codice articolo: 7423952



Per la realizzazione sul posto di una derivazione del canale come angolo di 90° verso sinistra. Con tutte le parti necessarie per il montaggio. Adatto ai sistemi di canali OKA-G e OKA-W.



**St** Acciaio

**FS** zincato in continuo

## Dati anagrafici

Codice articolo	7423952
Sigla 1	Angolo, sinistro
Sigla 2	per OKA-G e OKA-W
Produttore	OBO
Materiale	Acciaio
Superficie	zincato in continuo
Norma per superfici	DIN EN 10346
Unità VK più piccola	1
Unità	Pezzo
Peso	62,8 kg
Unità di peso	kg/100 Pz.

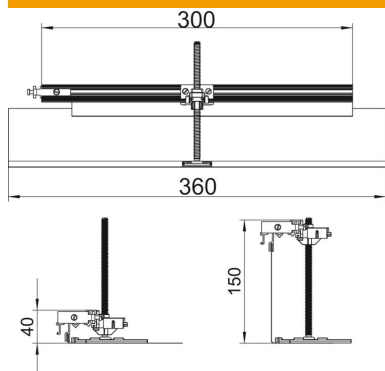
# Scheda tecnica

Angolo sinistra, altezza 40-150 mm

Codice articolo: 7423952



## Misure



Lunghezza	360 mm
Larghezza	300 mm

## Dati tecnici

Coperchio apertura di montaggio	no
Piastra a pavimento	no
Fissaggio del coperchio a scatto	no
Possibilità di incasso della guarnizione	no
Apertura di montaggio per tank sopra pavimento	no
Disaccoppiabile	no
Funzione	Derivazione
Adatto per giunto di dilatazione	no
Adatto per condotti sotto pavimento chiusi a filo battuto	no
Adatto per condotti sotto pavimento aperti a filo battuto	no
Adatto per condotti sotto battuto coperti dal massetto	no
Altezza del canale max.	150 mm
Altezza canale min.	40 mm
Altezza minima del massetto	40
Con apertura di collegamento	no
Con equipotenzializzazione	no
Con separatore	no
Con sporgenza	sì
Intervallo di livellamento max	110 mm
Intervallo di livellamento min.	0 mm
Parte superiore smontabile	no