

Scheda tecnica

Torretta UDHOME2, non rivestibile, per dispositivi Modul45®, acciaio inox

Codice articolo: 7368342



Torretta a scomparsa 'all-in-one' per l'installazione in pavimenti in massetto o sopraelevato con lavaggio a secco. Alloggiamento da incasso con aperture pretranciate per tubi (M20/M25). Parte superiore regolabile al bordo superiore del rivestimento grazie a 4 supporti di regolazione integrati. La profondità minima di installazione è di 100 mm, il campo di regolazione di + 35 mm. Telaio e coperchio visibili in acciaio inox. Coperchio non rivestibile. Dotata di supporto per 2 dispositivi elettrici Modul 45® e due prese dati (telaio prese dati da ordinare separatamente). La capacità di carico di 15 kN è garantita a coperchio chiuso.



A2 Acciaio, inox

Dati anagrafici

Codice articolo	7368342
Tipo	UDHOME2 GV
Sigla 1	Torretta scomparsa
Sigla 2	vuota
Produttore	OBO
Dimensione	140x140x110
Materiale	Acciaio, inox
Unità VK più piccola	1
Unità	Pezzo
Peso	220 kg
Unità di peso	kg/100 Pz.

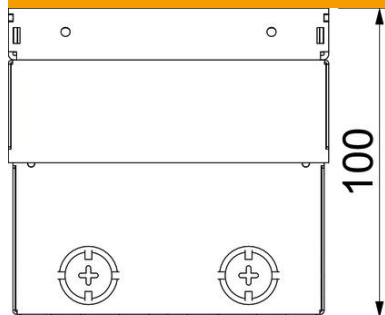
Scheda tecnica

Torretta UDHOME2, non rivestibile, per dispositivi Modul45®, acciaio inox

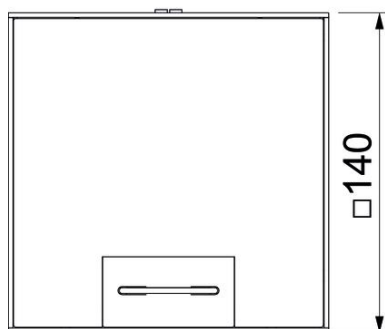
Codice articolo: 7368342



Misure



Lunghezza	140 mm
Larghezza	140 mm
Altezza	100 mm



Scheda tecnica

Torretta UDHOME2, non rivestibile, per dispositivi Modul45®, acciaio inox

Codice articolo: 7368342



Dati tecnici

Numero degli apparecchi installabili	2
Versione	quadrato
Versione uscita cavo	Uscita cavi orientabile
equipaggiamento	Alloggiamento vuoto
Telaio di protezione rivestimento	no
Trattamento del pavimento	asciutto
Tipo coperchio	Piastra decorativa
Possibilità di incasso della guarnizione	no
Campo di impiego con coperchio aperto	6.101.1 trattamento a secco del pavimento
Campo di impiego con coperchio chiuso	6.101.1 trattamento a secco del pavimento
Altezza pavimento max	135 mm
Altezza pavimento min.	100 mm
Adatto per incasso nel pavimento doppio	sì
Adatto per condotti sotto pavimento chiusi a filo battuto	no
Adatto per condotti sotto battuto coperti dal massetto	no
Adatto per incasso in intercapedini del pavimento	sì
Adatto per trattamento con lavaggio bagnato	no
Adatto per condotti sotto battuto	no
Porta apparecchi per l'installazione di scatola porta apparecchi	no
Con scanalatura rivestimento	no
Dimensione nominale per torretta	2
Norma	EN 50085-2-2
Versione telaio	Bordo per rivestimento del pavimento
Grado di protezione (IP) con coperchio aperto	IP20
Grado di protezione (IP) con coperchio chiuso	IP40
Grado di protezione IK-Code	IK10
Versione per carichi pesanti	no
Carico verticale, piccola superficie	fino a 3.000 N
Omologazioni	VDE
Meccanismo di apertura	Staffa per maniglia