

Scheda tecnica

Kit pressacavi con controdamo

Codice articolo: 7205663



Pressacavo robusto con tipologia costruttiva a dado cieco e filettatura di raccordo metrica secondo IEC 423, incluso controdamo premontato.

Per esigenze di tenuta elevate. Scarico di trazione, protezione antitorsione e tenuta sull'intero campo di serraggio. Anello di tenuta in policloroprene / gomma acrilonitrile-butadiene. Alette di tenuta pressofuse posizionate sull'adattatore, non è necessario alcun anello di guarnizione.

Testato VDE secondo DIN EN 50262, grado di protezione IP 68 a 5 bar 1 h.

Per il mantenimento funzionale elettrico secondo DIN 4102 parte 12 in combinazione con le scatole di derivazione serie FireBox T.

Colore: arancione pastello.

PA Poliammide

Dati anagrafici

Codice articolo	7205663
Tipo	V-TEC VM25+ OR
Sigla 1	Pressacavo
Sigla 2	con controdamo
Produttore	OBO
Dimensione	M25
Colore	arancio; RAL 2003
Materiale	Poliammide
Unità VK più piccola	10
Unità	Pezzo
Peso	1,71 kg
Unità di peso	kg/100 Pz.

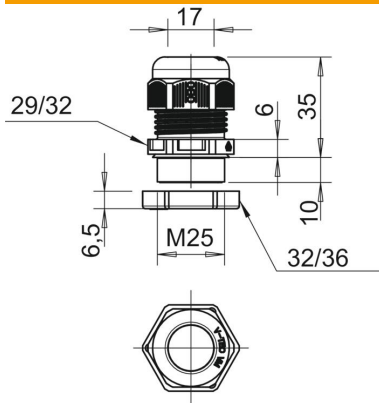
Scheda tecnica

Kit pressacavi con controdado

Codice articolo: 7205663



Misure



Dimensione e	32 mm
Dimensione E1 (mm)	32 mm
Dimensione E2	36 mm
Dimensione G	M25 x 1,5 mm
Dimensione L max.	35 mm
Dimensione L min.	26 mm
Dimensione L1	10 mm
Dimensione L2	6 mm
Dimensione L3	6,5 mm

Dati tecnici

Protezione antiriflesso	no
Area di tenuta D max	17 mm
Area di tenuta D min.	9 mm
Pressacavo per cavo piatto tagliafiama	no
Per zone esplosive	secondo VDE 0471/DIN 695 parte 2-1, temperatura di prova 650 °C
per zone con gas esplosivi	senza
per zone con polveri esplosive	senza
Filettatura	M25 x 1,5
Tipo filettatura	metrica
Lunghezza filettatura	10 mm
Passo filettatura	1,5 mm
Rinforzato con fibre di vetro	no
Priva di alogeni	si
Momento torcente instabile	5 Nm
Guarnizione multiforo	no
Con controdado	si
Resistente agli urti	no
Apertura chiave	29
Apertura di chiave 1	29 mm
Apertura di chiave 2	32 mm
Grado di protezione	IP68
Collegamento a vite divisibile	no
Range di temperatura di esercizio max	65 °C
Range di temperatura di esercizio min.	-20 °C
Possibilità di scarico di trazione	si