

# Scheda tecnica

## Coperchio per curva 45° DD

Codice articolo: 7131844



Coperchio per curva 45° con bussole girevoli premontate.  
Il coperchio è adatto a seconda della forma a pezzi con bordi di qualsiasi altezza.



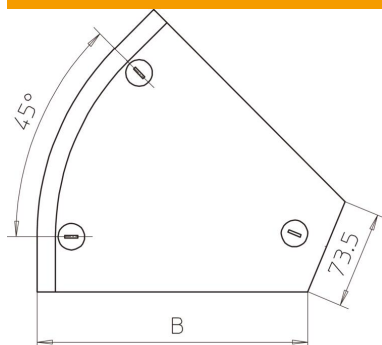
**St** Acciaio

**DD** Zincatura Double Dip, zinco/alluminio

### Dati anagrafici

Codice articolo	7131844
Sigla 1	Coperchio curva 45°
Sigla 2	con bussole girev, RB 45 200
Produttore	OBO
Dimensione	B200mm
Colore	zinco
Materiale	Acciaio
Superficie	Zincatura Double Dip, zinco/alluminio
Norma per superfici	DIN EN 10346
Unità VK più piccola	1
Unità	Pezzo
Peso	36,9 kg
Unità di peso	kg/100 Pz.

### Misure



Larghezza	200 mm
Larghezza	8 in
Altezza	35 mm
Spessore lamiera	0,04 in
Spessore lamiera	1 mm
Dimensione B	200 mm
Dimensione H	15 mm

# Scheda tecnica

Coperchio per curva 45° DD

Codice articolo: 7131844



## Dati tecnici

Piegatura (angolo)	45°
Quantità bussole girevoli	3 St.
Tipo di fissaggio	Bussola girevole
Mantenimento funzionale	no
Adatto per passerelle grigliate	no
Adatto per passerelle portacavi	sì
Adatto per passerelle	sì
Deviazione di direzione	orizzontale
Acciaio inossidabile, decapato	no
Con cerniera	no