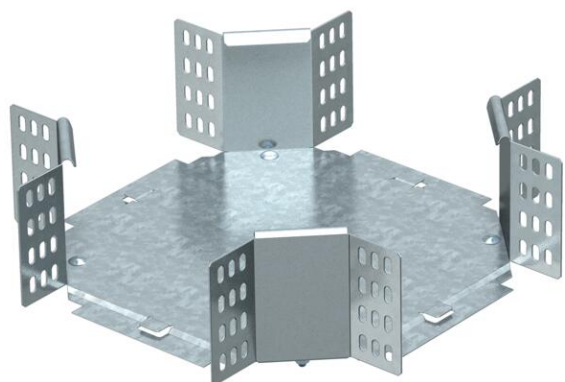


# Scheda tecnica

Derivazione a croce 110 FT

Codice articolo: 7115318



Derivazione a croce, orizzontale, per tutti i tipi di passerelle con bordo di 110 mm.  
Accessorio viene fornito non montato. Incluso materiale di fissaggio.



**St** Acciaio

**FT** zincato a caldo per immersione

## Dati anagrafici

Codice articolo	7115318
Tipo	RK 130 FT
Sigla 1	Derivazione a croce
Sigla 2	connettore orizzontale +angolo
Produttore	OBO
Dimensione	110x300
Materiale	Acciaio
Super- ficie	zincato a caldo per immersione
Norma per superfici	DIN EN ISO 1461
Unità VK più piccola	1
Unità	Pezzo
Peso	240 kg
Unità di peso	kg/100 Pz.

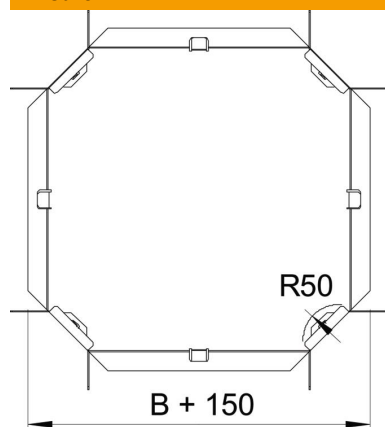
# Scheda tecnica

Derivazione a croce 110 FT

Codice articolo: 7115318



## Misure



Larghezza	300 mm
Larghezza	12 in
Altezza	110 mm
Altezza	4 in
Dimensione B	300 mm
Dimensione R	50 mm

## Dati tecnici

Piegatura (angolo)	90°
Versione connettore	dotato di connettore
Mantenimento funzionale	no
Spessore materiale piastra	1 mm
Deviazione di direzione	orizzontale
Acciaio inossidabile, decapato	no
Versione a grande portata	no
Tipo di giunto sistema portacavi	avvitato
Spessore longherone	1,25 mm