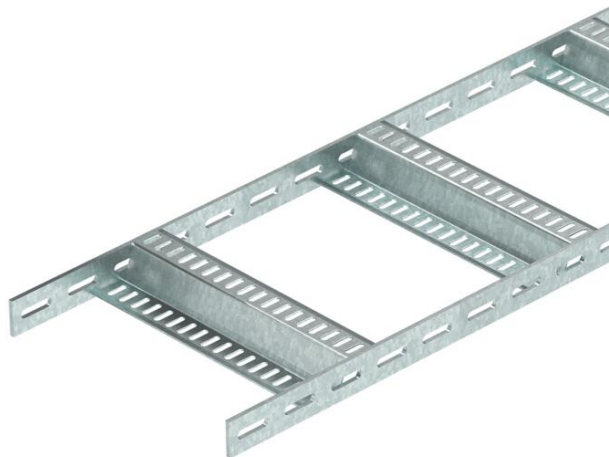


Scheda tecnica

Passerella a traversini con piolo Z, standard FT

Codice articolo: 7098133



Passerella per impianti navali con longherone laterale asolato con bordo di altezza pari a 40 mm con pioli saldati, asolati, a Z. Carico testato secondo IEC in combinazione con connettore tipo SLV.

La passerella per impianti navali con pezzi stampanti è disponibile su richiesta anche in acciaio inox. Verniciatura a polvere possibile in base ai colori RAL.



St Acciaio

FT zincato a caldo per immersione

Dati anagrafici

Codice articolo	7098133
Tipo	SLZ 150 FT
Sigla 1	Passerella traversini, navale
Sigla 2	con piolo Z
Produttore	OBO
Dimensione	40x160x3000
Materiale	Acciaio
Superficie	zincato a caldo per immersione
Norma per superfici	DIN EN ISO 1461
Unità VK più piccola	3
Unità	Metro
Peso	357 kg
Unità di peso	kg/100 m

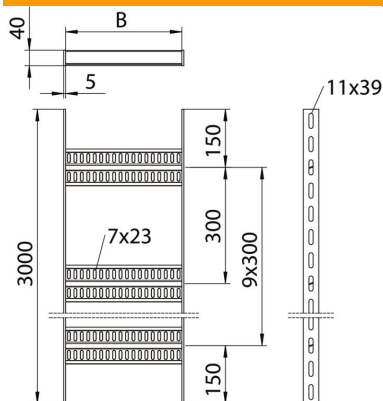
Scheda tecnica

Passerella a traversini con piolo Z, standard FT

Codice articolo: 7098133



Misure



Dimensioni	40x150
Lunghezza	3.000 mm
Lunghezza	3.000 ft
Larghezza	150 mm
Altezza	40 mm
Dimensione B	160 mm

Dati tecnici

Versione dei pioli	Profilo forato
Versione del longherone laterale	profilo piatto
Fissaggio del piolo	saldato
Mantenimento funzionale	no
Acciaio inossidabile, decapato	no
Foratura laterale	sì
Distanza tra i pioli	300 mm
Versione a grande portata	no
Spessore longherone	5 mm

Carichi

Distanza tra gli appoggi 1,5 m	2,8 kN/m
Distanza tra gli appoggi 2,0 m	1,75 kN/m
Distanza tra gli appoggi 2,5 m	1 kN/m
Distanza tra gli appoggi 3,0 m	0,6 kN/m

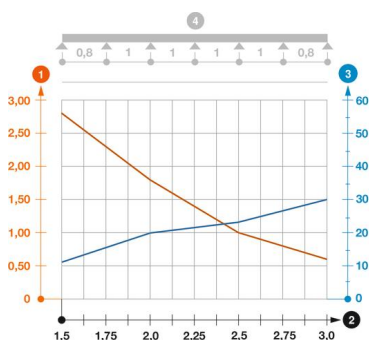


Diagramma di carico passerella tipo SLZ

- 1 Carico canalina-conduttore ammesso in kN/m senza peso operatore
 - 2 Distanza tra gli appoggi in m
 - 3 Inflessione trave in mm con kN/mm ammessi
- Curva di carico con larghezza canalina/conduttore in mm
 - Curva di inflessione trave secondo la distanza tra gli appoggi
- 4 Schema di carico nella procedura di prova