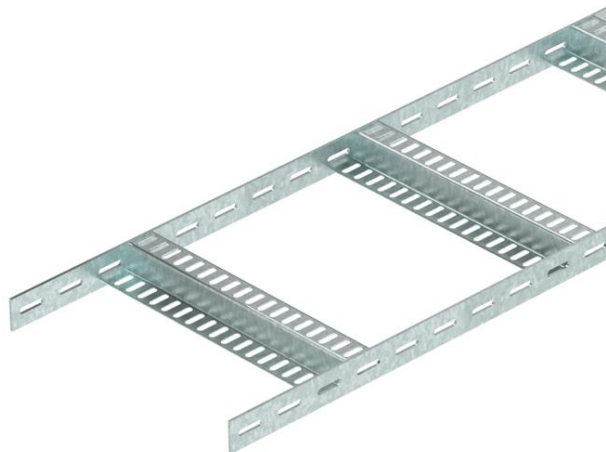


# Scheda tecnica

## Passerella a traversin con piolo Z, leggera FT

Codice articolo: 7098014



Passerella leggera per impianti navali con longherone laterale asolato con bordo di altezza pari a 35 mm con pioli saldati, forati, a Z. Carico testato secondo IEC in combinazione con connettore tipo SLV.

La passerella per impianti navali con pezzi stampanti è disponibile su richiesta anche in acciaio inox. Verniciatura a polvere possibile in base ai colori RAL.



**St** Acciaio

**FT** zincato a caldo per immersione

### Dati anagrafici

Codice articolo	7098014
Tipo	SLZ L 600 FT
Sigla 1	Passerella traversini, navale
Sigla 2	con piolo Z
Produttore	OBO
Dimensione	35x606x3000
Materiale	Acciaio
Superficie	zincato a caldo per immersione
Norma per superfici	DIN EN ISO 1461
Unità VK più piccola	3
Unità	Metro
Peso	291,667 kg
Unità di peso	kg/100 m

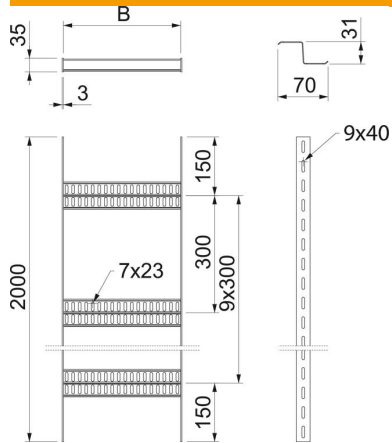
# Scheda tecnica

## Passerella a traversin con piolo Z, leggera FT

Codice articolo: 7098014



### Misure



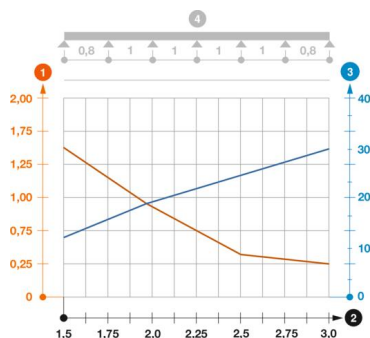
Dimensioni	35x600
Lunghezza	3.000 mm
Lunghezza	3.000 ft
Larghezza	600 mm
Altezza	35 mm
Dimensione B	606 mm

### Dati tecnici

Versione dei pioli	Profilo forato
Versione del longherone laterale	profilo piatto
Fissaggio del piolo	saldato
Mantenimento funzionale	no
Acciaio inossidabile, decapato	no
Foratura laterale	sì
Distanza tra i pioli	300 mm
Versione a grande portata	no
Spessore longherone	3 mm

### Carichi

Distanza tra gli appoggi 1,5 m	1,5 kN/m
Distanza tra gli appoggi 2,0 m	0,85 kN/m
Distanza tra gli appoggi 2,5 m	0,35 kN/m
Distanza tra gli appoggi 3,0 m	0,25 kN/m



### Diagramma di carico passerella tipo SLZ L

- 1 Carico canalina-conduttore ammesso in kN/m senza peso operatore
  - 2 Distanza tra gli appoggi in m
  - 3 Inflessione trave in mm con kN/mm ammessi
- Curva di carico con larghezza canalina/condotto in mm
  - Curva di inflessione trave secondo la distanza tra gli appoggi
- 4 Schema di carico nella procedura di prova