

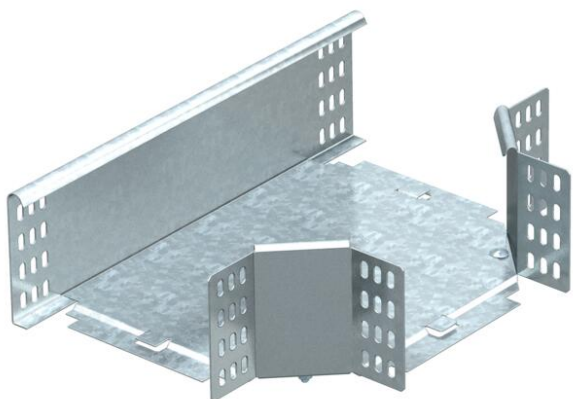
Scheda tecnica

Raccordo di derivazione a T 110 FS

Codice articolo: 7003668



Derivazione a T, orizzontale, per tutte le passerelle con bordo di 110 mm.
L'articolo viene fornito non montato. Incluso materiale di fissaggio.



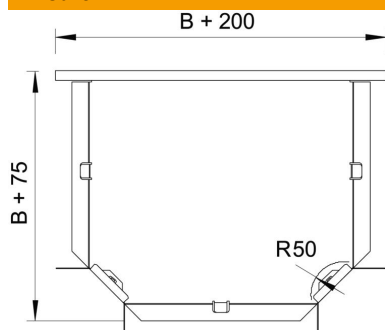
St Acciaio

FS zincato in continuo

Dati anagrafici

Codice articolo	7003668
Tipo	RT 120 FS
Sigla 1	Derivazione a T
Sigla 2	connettore orizzontale +angolo
Produttore	OBO
Dimensione	110x200
Materiale	Acciaio
Superficie	zincato in continuo
Norma per superfici	DIN EN 10346
Unità VK più piccola	1
Unità	Pezzo
Peso	160 kg
Unità di peso	kg/100 Pz.

Misure



Larghezza	200 mm
Larghezza	8 in
Altezza	110 mm
Spessore lamiera	1 mm
Dimensione B	200 mm
Dimensione R	50 mm

Scheda tecnica

Raccordo di derivazione a T 110 FS

Codice articolo: 7003668



Dati tecnici

Piegatura (angolo)	90°
Versione connettore	dotato di connettore
Mantenimento funzionale	no
Foratura NATO	no
Deviazione di direzione	orizzontale
Acciaio inossidabile, decapato	no
Versione a grande portata	no
Tipo di giunto sistema portacavi	avvitato
Spessore longherone	1,25 mm