

Scheda tecnica

Mensola a parete e a profilato MWAG 12 FS

Codice articolo: 6424608



Mensola a parete e a profilato per il fissaggio rapido senza viti di passerelle grigliate.

Inclusa vite FRS M10 x 25 per il fissaggio a profilati a U.

Inclusa vite a testa tonda M10 x 25 per il fissaggio a profilati a U.



St Acciaio

FS zincato in continuo

Dati anagrafici

Codice articolo	6424608
Sigla 1	Mensola a parete
Sigla 2	per passerella grigliata
Produttore	OBO
Dimensione	B210mm
Materiale	Acciaio
Superficie	zincato in continuo
Norma per superfici	DIN EN 10346
Unità VK più piccola	1
Unità	Pezzo
Peso	24,4 kg
Unità di peso	kg/100 Pz.

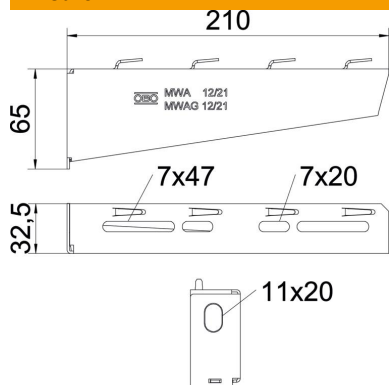
Scheda tecnica

Mensola a parete e a profilato MWAG 12 FS

Codice articolo: 6424608



Misure



Lunghezza	32,5 mm
Larghezza	210 mm
Altezza	65 mm
Dimensione A	32,5 mm
Dimensione B	210 mm
Dimensione H	65 mm

Dati tecnici

Versione	Mensola parete e profilato
F in kN	1,2 kN
Mantenimento funzionale per larghezza max.	no
per larghezza min.	200 mm
Diametro foro	200
Acciaio inossidabile, decapato	11 mm
Area ad angolo max	no
Area ad angolo min.	90 mm

Carichi

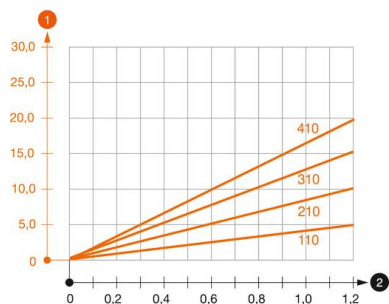


Diagramma di carico mensola tipo MWA 12

- 1 Flessione dell'estremità della mensola con carico mensola ammissibile.
 - 2 Carico mensola ammissibile in kN senza peso operatore
- Curva di carico con sbraccio in mm

Parametri tassello per mensola a parete e a profilato MWAG 12

Fissaggio a parete	Carico massimo [kN]			
	Larghezza mensola [mm]			
Tipo tassello	110	210	310	410
BZ3 10x90/0-30	1,2	1,2	1,2	1,2

Die angegebenen Werte basieren auf ungerissenen Beton der Festigkeitsklasse C20/25. Die Einbaubedingungen der ETA-Zulassung (Dübel) sind zu beachten!

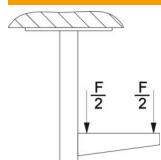
Scheda tecnica

Mensola a parete e a profilato MWAG 12 FS

Codice articolo: 6424608



Valori di carico per MWAG 12 sul profilato di sospensione



Profilato	Carico massimo F in kN			
	Lunghezza mensola in mm			
	100	200	300	400
US 3 K/ 20 - 60	1,2	1,2	1,2	1,2
US 3 K/ 70 - 120	1,2	1,2	1,2	1,2
US 5 K/ 20 - 60	1,2	1,2	1,2	1,2
US 5 K/ 70 - 120	1,2	1,2	1,2	1,2