

# Scheda tecnica

## Mensola a parete e a profilato AW 15 FT

Codice articolo: 6420680



Mensola a parete e a profilato leggera con supporto saldato.  
Fissaggio della mensola al profilato a U a partire dalla larghezza di 400 mm con vite a testa esagonale attraverso entrambi i longheroni del profilato. Si consiglia l'utilizzo dei distanziatori adatti.



**St** Acciaio

**FT** zincato a caldo per immersione

### Dati anagrafici

Codice articolo	6420680
Sigla 1	Mensola a parete
Sigla 2	con piastra di testa saldata
Produttore	OBO
Dimensione	B210mm
Colore	zinco
Materiale	Acciaio
Superficie	zincato a caldo per immersione
Norma per superfici	DIN EN ISO 1461
Unità VK più piccola	1
Unità	Pezzo
Peso	24 kg
Unità di peso	kg/100 Pz.
Impronta CO (GWP) dalla culla al cancello	0,6412 kg COe / 1 Pezzo

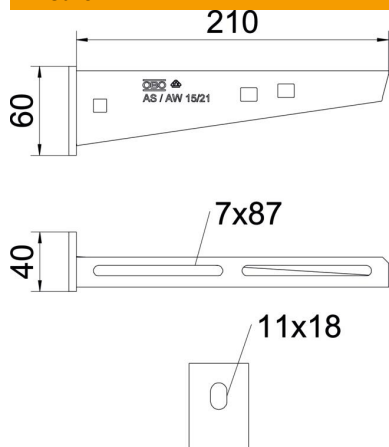
# Scheda tecnica

## Mensola a parete e a profilato AW 15 FT

Codice articolo: 6420680



### Misure

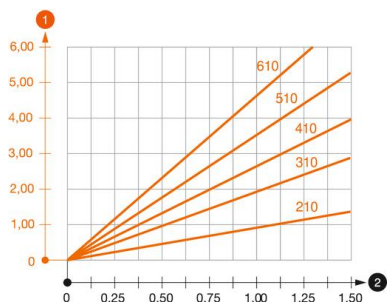


Lunghezza	40 mm
Larghezza	210 mm
Larghezza	8 in
Altezza	60 mm
Altezza	2,36 in
Dimensione A	40 mm
Dimensione B	210 mm
Dimensione	60 mm
H	
Maß W	210 mm

### Dati tecnici

Versione	Mensola parete e profilato
Articolo EPD	sì
F in kN	1,5 kN
Mantenimento funzionale	sì
Diametro foro	11 mm
Acciaio inossidabile, decapato	no
Area ad angolo max	90 mm
Area ad angolo min.	90 mm

### Carichi



#### Diagramma di carico mensola tipo AW 15

- 1 Flessione dell'estremità della mensola con carico mensola ammissibile.
- 2 Carico mensola ammissibile in kN senza peso operatore
- Curva di carico con sbraccio in mm

### Parametri tassello per mensola a parete e a profilato AW 15

Tipo tassello	Fissaggio a parete							
	Carico massimo [kN]							
	Larghezza mensola [mm]							
	110	160	210	310	410	510	560	610
BZ3 10x90/0-30	1,5	1,5	1,5	1,47	1,25	1,13	0,95	0,94

Die angegebenen Werte basieren auf gerissenem Beton der Festigkeitsklasse C20/25. Die Einbaubedingungen der ETA-Zulassung (Dübel) sind zu beachten!

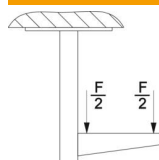
# Scheda tecnica

## Mensola a parete e a profilato AW 15 FT

Codice articolo: 6420680



### Valori di carico per AW 15 sul profilato di sospensione



Profilato	Carico massimo F in kN			
	Lunghezza mensola in mm			
	100	200	300	400
US 3 K/ 20 - 60	1,5	1,5	1,3	1,3
US 3 K/ 70 - 120	1,5	1,5	1,3	1,3
US 5 K/ 20 - 60	1,5	1,5	1,5	1,5
US 5 K/ 70 - 120	1,5	1,5	1,4	1,5