

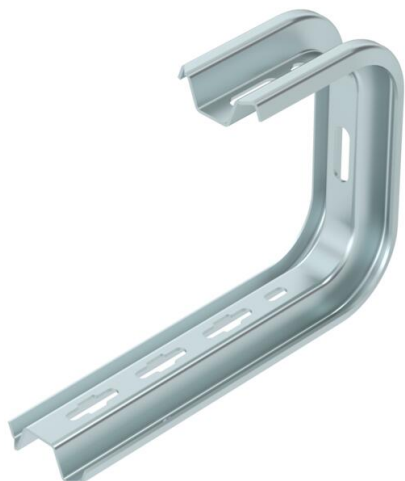
# Scheda tecnica

## Staffa a parete e soffitto TP FS

Codice articolo: 6363814



Staffa a parete e a soffitto TP per il fissaggio universale.  
Attenzione! Se la staffa viene fissata direttamente alla parete o al soffitto, per motivi di stabilità, è sempre necessario utilizzare il distanziatore tipo DS 4.



**St** Acciaio

**FS** zincato in continuo

### Dati anagrafici

Codice articolo	6363814
Tipo	TPD 245 FS
Sigla 1	Staffa a parete e a soffitto
Sigla 2	Profilo TP
Produttore	OBO
Dimensione	B245mm
Materiale	Acciaio
Superficie	zincato in continuo
Norma per superfici	DIN EN 10346
Unità VK più piccola	1
Unità	Pezzo
Peso	66 kg
Unità di peso	kg/100 Pz.

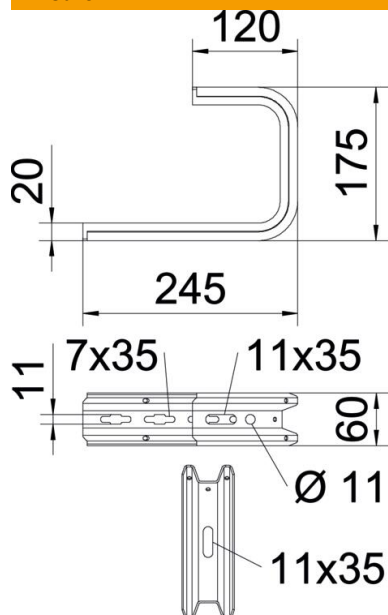
# Scheda tecnica

## Staffa a parete e soffitto TP FS

Codice articolo: 6363814



### Misure

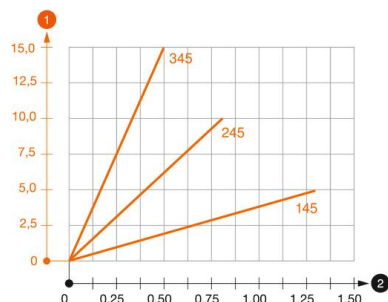


Lunghezza	245 mm
Larghezza	245 mm
Altezza	60 mm
Dimensione B	245 mm
Dimensione H	175 mm

### Dati tecnici

Versione	Staffa di sospensione (staffa C)
F in kN Soffitto	0,8 kN
F in kN Parete	0,87 kN
Mantenimento funzionale	no
per larghezza max	200 mm
per larghezza min.	200
Adatto per passerelle grigliate	sì
Adatto per passerelle portacavi	sì
Adatto per passerelle	sì
Adatto per larghezza passerelle/ scale	200 mm
Regolabile	no

### Carichi



### Diagramma di carico staffa a soffitto TPD

- 1 Flessione dell'estremità della mensola con carico mensola ammissibile.
  - 2 Carico mensola ammissibile in kN senza peso operatore
- Curva di carico con sbraccio in mm

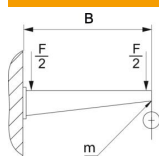
# Scheda tecnica

## Staffa a parete e soffitto TP FS

Codice articolo: 6363814



### Parametri tassello per staffa a parete e soffitto TPD



Fissaggio a parete	Carico massimo [kN]				
	Lunghezza mensola [mm]				
Tipo tassello	145	245	345	445	545
BZ3 8x95/0-40	0,56	0,53	0,50	0,47	0,44
BZ3 10x90/0-30	1,03	0,96	0,68	0,54	

Carico massimo  $F$  = peso del cavo + passerella + staffa a soffitto. La portata aumenta notevolmente per un impiego in calcestruzzo non fessurato. I valori indicati si riferiscono a calcestruzzo della classe di resistenza C20/25.