

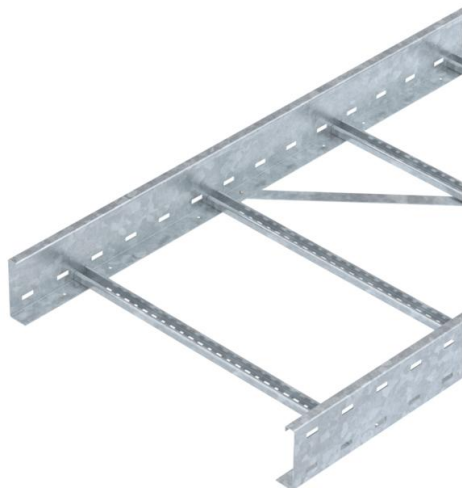
Scheda tecnica

Passerella a grande portata WKLG 110 FT

Codice articolo: 6311075



Passerella a grande portata con longherone laterale forato con bordo di 110 mm. Fissaggio di cavi e linee con staffa reggicavo tipo 2056.



I giunti lineari tipo WRVL 110 devono essere ordinati separatamente. Schermatura elettromagnetica senza coperchio 10 dB, con coperchio 15 dB.



St Acciaio

FT zincato a caldo per immersione

Dati anagrafici

| | |
|----------------------|--------------------------------|
| Codice articolo | 6311075 |
| Tipo | WKLG 1160 FT |
| Sigla 1 | Passerella traversini |
| Sigla 2 | sponda laterale forata |
| Produttore | OBO |
| Dimensione | 110x600x6000 |
| Materiale | Acciaio |
| Superficie | zincato a caldo per immersione |
| Norma per superfici | DIN EN ISO 1461 |
| Unità VK più piccola | 6 |
| Unità | Metro |
| Peso | 686,6 kg |
| Unità di peso | kg/100 m |

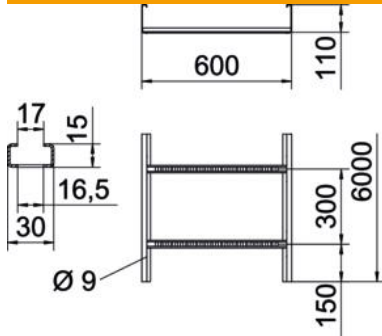
Scheda tecnica

Passerella a grande portata WKLG 110 FT

Codice articolo: 6311075



Misure



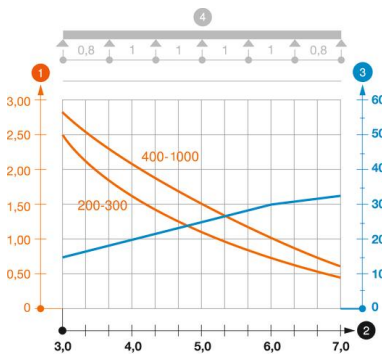
| | |
|--------------------------|-----------|
| Dimensioni | 110 x 600 |
| Lunghezza | 6.000 mm |
| Lunghezza | 6.000 ft |
| Larghezza | 600 mm |
| Altezza | 110 mm |
| Dimensione B | 600 mm |
| Dimensione L | 6.000 mm |
| Dimensioni fessura piolo | 17,00 |

Dati tecnici

| | |
|----------------------------------|-----------------------|
| Versione dei pioli | Profilo non forato |
| Versione del longherone laterale | Profilo (aperto) |
| Mantenimento funzionale | no |
| Sezione utile | 566 cm ² |
| Sezione utile | 56600 mm ² |
| Acciaio inossidabile, decapato | no |
| Foratura laterale | sì |
| Versione a grande portata | sì |
| Spessore longherone | 2 mm |

Carichi

| | |
|---|-----------|
| distanze tra gli appoggi applicabili min. | 3 m |
| distanze tra gli appoggi applicabili max | 7 m |
| Distanza tra gli appoggi 3,0 m | 2,9 kN/m |
| Distanza tra gli appoggi 3,5 m | 2,48 kN/m |
| Distanza tra gli appoggi 4,0 m | 2,1 kN/m |
| Distanza tra gli appoggi 4,5 m | 1,78 kN/m |
| Distanza tra gli appoggi 5,0 m | 1,5 kN/m |
| Distanza tra gli appoggi 6,0 m | 1 kN/m |
| Distanza tra gli appoggi 7,0 m | 0,7 kN/m |



Schema di sollecitazione passerella a grande portata tipo WKLG 110.

- 1 Carico canalina-conduttore ammesso in kN/m senza peso operatore
 - 2 Distanza tra gli appoggi in m
 - 3 Inflessione trave in mm con kN/mm ammessi
 - 4 Schema di carico nella procedura di prova
- Curva di carico con larghezza canalina/conduttore in mm
 - Curva di inflessione trave secondo la distanza tra gli appoggi