

# Scheda tecnica

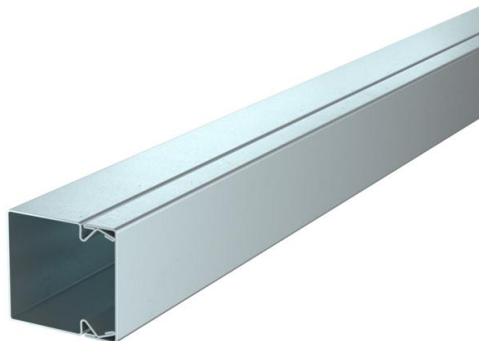
Canale portacavi, tipo LKM 40040

Codice articolo: 6246990



Canale completo di coperchio e base forata.

Il collegamento equipotenziale tra l'elemento rettilineo ed il coperchio è garantito senza l'ausilio di ulteriori accessori.



**St** Acciaio

**FS** zincato in continuo

## Dati anagrafici

Codice articolo	6246990
Sigla 1	Canale portacavi
Sigla 2	con base preforata
Produttore	OBO
Dimensione	40x40x2000
Materiale	Acciaio
Superficie	zincato in continuo
Norma per superfici	DIN EN 10346
Unità VK più piccola	2
Unità	Metro
Peso	117 kg
Unità di peso	kg/100 m

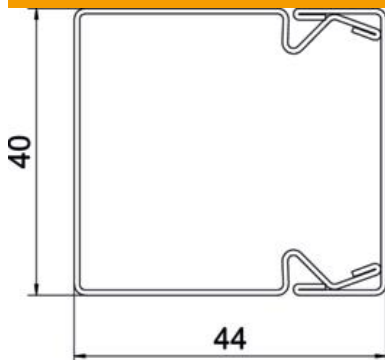
# Scheda tecnica

Canale portacavi, tipo LKM 40040

Codice articolo: 6246990



## Misure



Lunghezza	2.000 mm
Larghezza	40 mm
Altezza	44 mm

## Dati tecnici

Numero di pareti divisorie fisse	0
Numero di pareti divisorie ad incastro	0
Versione coperchio canale distribuzione	a parte
Tipo di fissaggio	Perforazione di base
Perforazione di base	con foratura alla base
Mantenimento funzionale	no
Priva di alogeni	sì
Fascetta fermacavo	no
Giunto per canali	no
Sezione utile	1345 mm <sup>2</sup>
Grado di protezione	IP30
Pellicola protettiva	no
Grado di protezione IK-Code	IK10
Range di temperatura di esercizio max	90 °C
Range di temperatura di esercizio min.	-5 °C