

Scheda tecnica

Passerella a traversini a grande portata WKLG 160 A4

Codice articolo: 6227176



Passerella a traversini per cavi con un'altezza laterale di 160 mm. Fissaggio di cavi e linee con staffa reggicavo tipo 2056.
I giunti lineari tipo WRV 160 devono essere ordinati separatamente.
Schermatura elettromagnetica senza coperchio 10 dB, con coperchio 15 dB.



A4 Acciaio, INOX

2B non trattato, ulteriore trattamento

Dati anagrafici

Codice articolo	6227176
Tipo	WKLG 1650 A4
Sigla 1	Passerella traversini
Sigla 2	sponda laterale forata
Produttore	OBO
Dimensione	160x500x6000
Materiale	Acciaio legato, INOX 1.4571
Superficie	non trattato, ulteriore trattamento
Norma per superfici	
Unità VK più piccola	6
Unità	Metro
Peso	828,5 kg
Unità di peso	kg/100 m

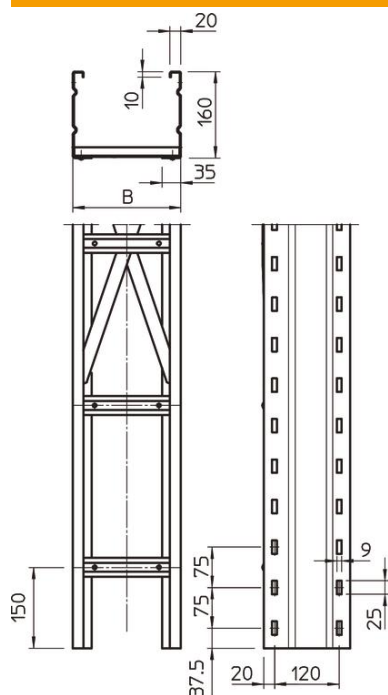
Scheda tecnica

Passerella a traversini a grande portata WKLG 160 A4

Codice articolo: 6227176



Misure



Lunghezza	6.000 mm
Lunghezza	6.000 ft
Larghezza	500 mm
Altezza	160 mm
Dimensione B	500 mm
Dimensione L	6.000 mm
Dimensioni fessura piolo	16,50

Dati tecnici

Versione dei pioli	Profilo non forato
Versione del longherone laterale	Profilo (aperto)
Mantenimento funzionale	no
Sezione utile	717 cm ²
Sezione utile	71700 mm ²
Acciaio inossidabile, decapato	no
Foratura laterale	sì
Versione a grande portata	sì
Spessore longherone	2 mm

Scheda tecnica

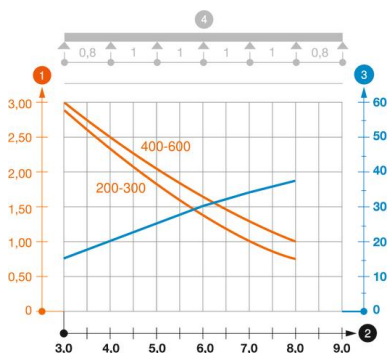
Passerella a traversini a grande portata WKLG 160 A4

Codice articolo: 6227176



Carichi

Distanza tra gli appoggi 3,0 m	3 kN/m
Distanza tra gli appoggi 3,5 m	2,73 kN/m
Distanza tra gli appoggi 4,0 m	2,5 kN/m
Distanza tra gli appoggi 4,5 m	2,24 kN/m
Distanza tra gli appoggi 5,0 m	2 kN/m
Distanza tra gli appoggi 6,0 m	1,6 kN/m
Distanza tra gli appoggi 7,0 m	1,3 kN/m
Distanza tra gli appoggi 8,0 m	1 kN/m



Schema di sollecitazione passerella a grande portata tipo WKLG 160

- 1 Carico canalina-conduttore ammesso in kN/m senza peso operatore
 - 2 Distanza tra gli appoggi in m
 - 3 Inflessione trave in mm con kN/mm ammessi
 - 4 Schema di carico nella procedura di prova
- Curva di carico con larghezza canalina/condotto in mm
 - Curva di inflessione trave secondo la distanza tra gli appoggi