

# Scheda tecnica

## Passerella a traversini a grande portata WKLG 160 A4

Codice articolo: 6227172



Passerella a traversini per cavi con un'altezza laterale di 160 mm. Fissaggio di cavi e linee con staffa reggicavo tipo 2056.  
I giunti lineari tipo WRV 160 devono essere ordinati separatamente.  
Schermatura elettromagnetica senza coperchio 10 dB, con coperchio 15 dB.



**A4** Acciaio, INOX

**2B** non trattato, ulteriore trattamento

### Dati anagrafici

Codice articolo	6227172
Tipo	WKLG 1630 A4
Sigla 1	Passerella traversini
Sigla 2	sponda laterale forata
Produttore	OBO
Dimensione	160x300x6000
Materiale	Acciaio legato, INOX 1.4571
Superficie	non trattato, ulteriore trattamento
Norma per superfici	
Unità VK più piccola	6
Unità	Metro
Peso	767,334 kg
Unità di peso	kg/100 m

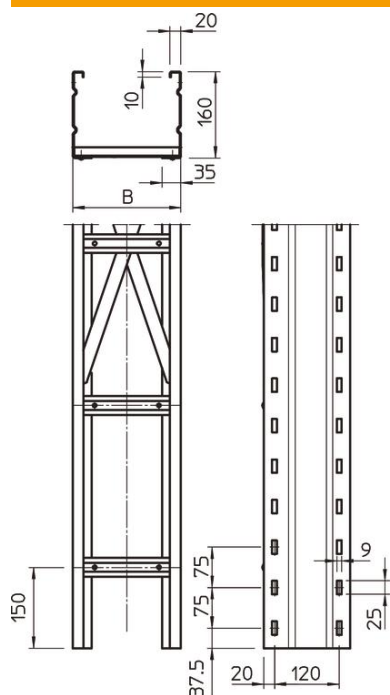
# Scheda tecnica

Passerella a traversini a grande portata WKLG 160 A4

Codice articolo: 6227172



## Misure



Lunghezza	6.000 mm
Lunghezza	6.000 ft
Larghezza	300 mm
Altezza	160 mm
Dimensione B	300 mm
Dimensione L	6.000 mm
Dimensioni fessura piolo	16,50

## Dati tecnici

Versione dei pioli	Profilo non forato
Versione del longherone laterale	Profilo (aperto)
Mantenimento funzionale	no
Sezione utile	427 cm <sup>2</sup>
Sezione utile	42700 mm <sup>2</sup>
Acciaio inossidabile, decapato	no
Foratura laterale	sì
Versione a grande portata	sì
Spessore longherone	2 mm

# Scheda tecnica

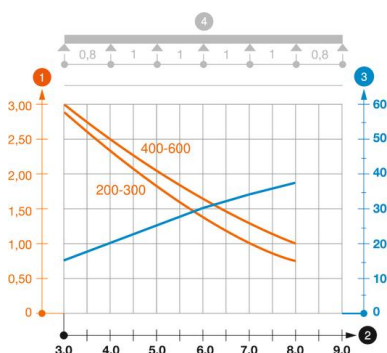
## Passerella a traversini a grande portata WKLG 160 A4

Codice articolo: 6227172



### Carichi

Distanza tra gli appoggi 3,0 m	2,9 kN/m
Distanza tra gli appoggi 3,5 m	2,59 kN/m
Distanza tra gli appoggi 4,0 m	2,3 kN/m
Distanza tra gli appoggi 4,5 m	2,04 kN/m
Distanza tra gli appoggi 5,0 m	1,8 kN/m
Distanza tra gli appoggi 6,0 m	1,4 kN/m
Distanza tra gli appoggi 7,0 m	1 kN/m
Distanza tra gli appoggi 8,0 m	0,7 kN/m



### Schema di sollecitazione passerella a grande portata tipo WKLG 160

- 1 Carico canalina-conduttore ammesso in kN/m senza peso operatore
  - 2 Distanza tra gli appoggi in m
  - 3 Inflessione trave in mm con kN/mm ammessi
  - 4 Schema di carico nella procedura di prova
- Curva di carico con larghezza canalina/condotto in mm
  - Curva di inflessione trave secondo la distanza tra gli appoggi