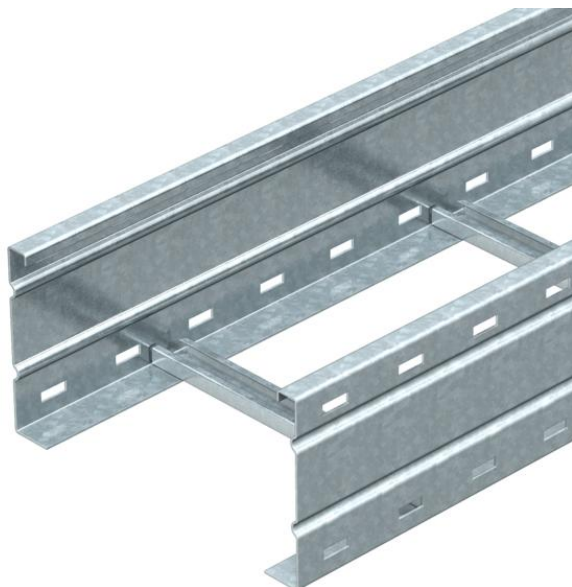


Scheda tecnica

Passerella a traversini a grande portata WKLG 160 FS

Codice articolo: 6227031



Passerella a traversini, grande portata, con longherone laterale asolato e bordo di altezza 160 mm. Fissaggio di cavi e linee con staffa reggicavo tipo 2056. I giunti lineari tipo WRV 160 devono essere ordinati separatamente. Schermatura elettromagnetica senza coperchio 10 dB, con coperchio 15 dB.



St Acciaio

FS zincato in continuo

Dati anagrafici

Codice articolo	6227031
Tipo	WKLG 1630 FS
Sigla 1	Passerella traversini
Sigla 2	sponda laterale forata
Produttore	OBO
Dimensione	160x300x6000
Materiale	Acciaio
Superficie	zincato in continuo
Norma per superfici	DIN EN 10346
Unità VK più piccola	6
Unità	Metro
Peso	767,334 kg
Unità di peso	kg/100 m

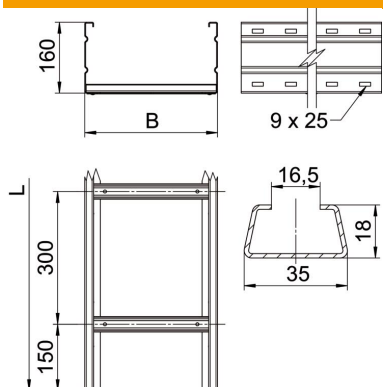
Scheda tecnica

Passerella a traversini a grande portata WKLG 160 FS

Codice articolo: 6227031



Misure



Dimensioni	160 x 300
Lunghezza	6.000 mm
Lunghezza	6.000 ft
Larghezza	300 mm
Altezza	160 mm
Dimensione B	300 mm
Dimensione L	6.000 mm
Dimensioni fessura piolo	16,50

Dati tecnici

Versione dei pioli	Profilo non forato
Mantenimento funzionale	no
Sezione utile	427 cm ²
Sezione utile	42700 mm ²
Acciaio inossidabile, decapato	no
Foratura laterale	sì
Versione a grande portata	sì
Spessore longherone	2 mm

Scheda tecnica

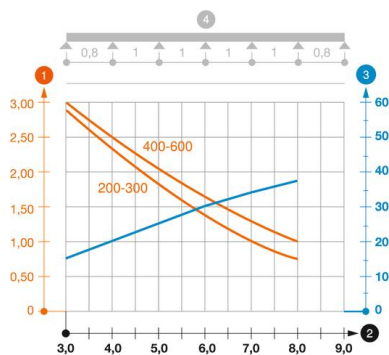
Passerella a traversini a grande portata WKLG 160 FS

Codice articolo: 6227031



Carichi

distanze tra gli appoggi applicabili min.	3 m
distanze tra gli appoggi applicabili max	8 m
Distanza tra gli appoggi 3,0 m	2,9 kN/m
Distanza tra gli appoggi 3,5 m	2,59 kN/m
Distanza tra gli appoggi 4,0 m	2,3 kN/m
Distanza tra gli appoggi 4,5 m	2,04 kN/m
Distanza tra gli appoggi 5,0 m	1,8 kN/m
Distanza tra gli appoggi 6,0 m	1,4 kN/m
Distanza tra gli appoggi 7,0 m	1 kN/m
Distanza tra gli appoggi 8,0 m	0,7 kN/m



Schema di sollecitazione passerella a grande portata tipo WKLG 160

- 1 Carico canalina-conduttore ammesso in kN/m senza peso operatore
 - 2 Distanza tra gli appoggi in m
 - 3 Inflessione trave in mm con kN/mm ammessi
 - 4 Schema di carico nella procedura di prova
- Curva di carico con larghezza canalina/condotto in mm
- Curva di inflessione trave secondo la distanza tra gli appoggi