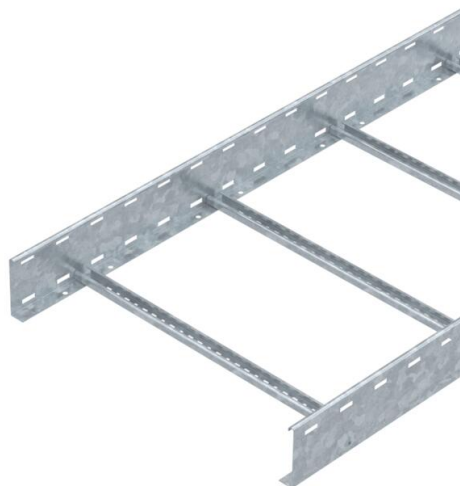


# Scheda tecnica

## Passerella a traversini LG 110, 6 m VS FT

Codice articolo: 6216477



Passerella a traversini con longherone forato, con bordo di altezza pari a 110 mm, pioli del profilato a C rivettati e aperti verso l'alto. La passerella a traversini viene fornita in versione ripiegata.

Potete trovare la staffa reggicavo adatta del tipo 2056 nei sistemi di passerelle a traversini verticali.

Schermatura elettromagnetica senza coperchio 10 dB, con coperchio 15 dB.



**St** Acciaio

**FT** zincato a caldo per immersione

### Dati anagrafici

Codice articolo	6216477
Tipo	LG 116 VS 6 FT
Sigla 1	Passerella traversini
Sigla 2	asolata, con piolo VS
Produttore	OBO
Dimensione	110x600x6000
Materiale	Acciaio
Superficie	zincato a caldo per immersione
Norma per superfici	DIN EN ISO 1461
Unità VK più piccola	6
Unità	Metro
Peso	500,2 kg
Unità di peso	kg/100 m

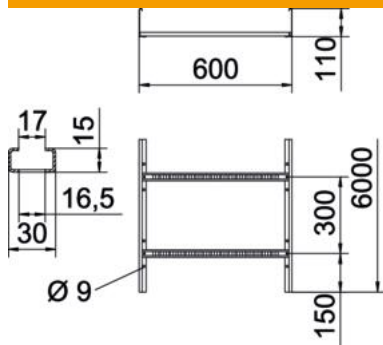
# Scheda tecnica

Passerella a traversini LG 110, 6 m VS FT

Codice articolo: 6216477



## Misure



Dimensioni	110x600x6000
Lunghezza	6.000 mm
Lunghezza	6.000 ft
Larghezza	600 mm
Altezza	110 mm
Dimensione B	600 mm
Dimensioni fessura piolo	16,50

## Dati tecnici

Versione dei pioli	Profilo forato
Versione del longherone laterale	profilo piatto
Fissaggio del piolo	ribaditura cieca
Mantenimento funzionale	no
Sezione utile	568 cm <sup>2</sup>
Sezione utile	56800 mm <sup>2</sup>
Acciaio inossidabile, decapato	no
Foratura laterale	sì
Distanza tra i pioli	300 mm
Versione a grande portata	no
Spessore longherone	1,5 mm

# Scheda tecnica

## Passerella a traversini LG 110, 6 m VS FT

Codice articolo: 6216477



### Carichi

distanze tra gli appoggi applicabili min.	2 m
distanze tra gli appoggi applicabili max	5 m
Distanza tra gli appoggi 2,0 m	3,1 kN/m
Distanza tra gli appoggi 2,5 m	2 kN/m
Distanza tra gli appoggi 3,0 m	1,4 kN/m
Distanza tra gli appoggi 3,5 m	0,9 kN/m
Distanza tra gli appoggi 4,0 m	0,65 kN/m
Distanza tra gli appoggi 4,5 m	0,5 kN/m
Distanza tra gli appoggi 5,0 m	0,5 kN/m



### Schema di sollecitazione passerella tipo LG 110 VS

- 1 Carico canalina-conduttore ammesso in kN/m senza peso operatore
- 2 Distanza tra gli appoggi in m
- 3 Inflessione trave in mm con kN/mm ammessi
- 4 Schema di carico nella procedura di prova
- Curva di carico con larghezza canalina/condotto in mm
- Curva di inflessione trave secondo la distanza tra gli appoggi