

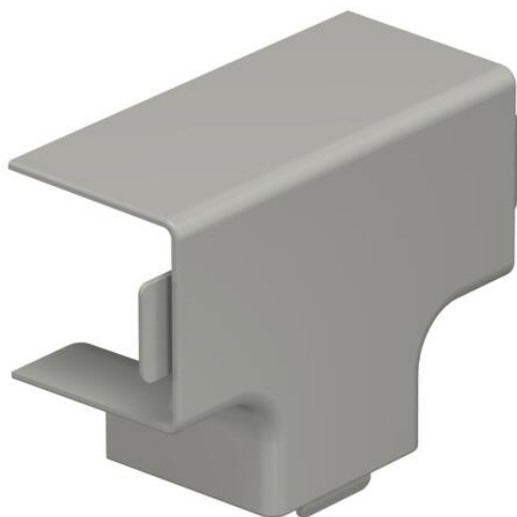
# Scheda tecnica

## Coperchio derivazione a T, per canale tipo WDK 30030

Codice articolo: 6158536



Coperchio derivazione a T per deviazione di direzione dei canali WDK.  
Gli accessori sono in genere concepiti come pezzi sagomati del coperchio.



**PVC** Polivinilcloruro

### Dati anagrafici

Codice articolo	6158536
Tipo	WDK HT30030GR
Sigla 1	Coperchio derivazione a T
Produttore	OBO
Dimensione	30x30mm
Colore	grigio pietra; RAL 7030
Materiale	Polivinilcloruro
Unità VK più piccola	4
Unità	Pezzo
Peso	1,485 kg
Unità di peso	kg/100 Pz.

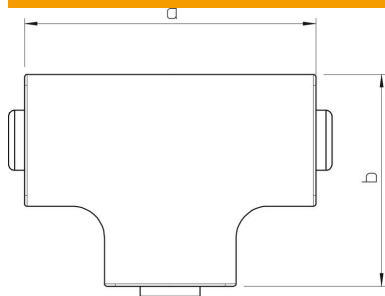
# Scheda tecnica

Coperchio derivazione a T, per canale tipo WDK 30030

Codice articolo: 6158536



## Misure



Lunghezza	50 mm
Larghezza	30 mm
Altezza	30 mm
Dimensione a	50 mm
Dimensione b	39 mm
Dimensione H	30 mm

## Dati tecnici

Versione	Pezzo stampato calotta
Tipo di fissaggio	rimovibile
Mantenimento funzionale	no
per dimensione canale	30 x 30
Priva di alogeni	no
Profondità del canale	30 mm
Grado di protezione	IP30
Pellicola protettiva	no
Grado di protezione IK-Code	IK04
Range di temperatura di esercizio max	60 °C
Range di temperatura di esercizio min.	-5 °C