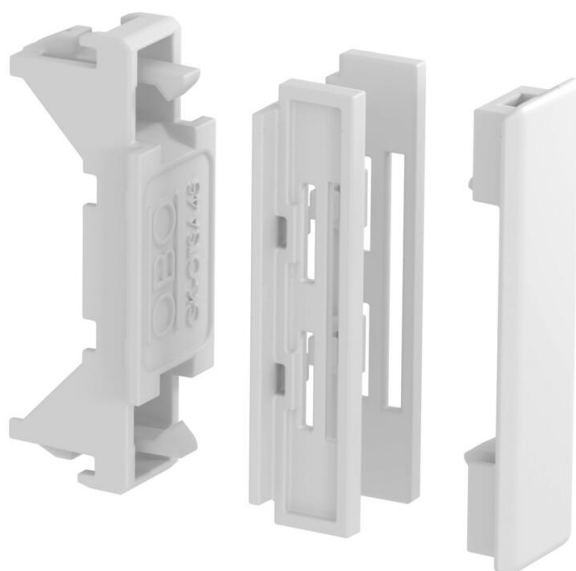


# Scheda tecnica

## Coprigiunzione elemento superiore

Codice articolo: 6113030



Copertura giunti per la parte superiore del canale incasso apparecchi Rapid 45-2 per rivestire gli angoli di intaglio e per un collegamento preciso sugli apparecchi Modul 45® installati.



Policarbonato/Acrilnitrile Butadiene Stirolo

### Dati anagrafici

Codice articolo	6113030
Tipo	GK-OTSA45RW
Sigla 1	Coprigiunto
Sigla 2	per coperchio Rapid 45-2
Produttore	OBO
Dimensione	48x20x20
Colore	bianco; RAL 9010
Materiale	Policarbonato/Acrilnitrile Butadiene Stirolo
Unità VK più piccola	6
Unità	Pezzo
Peso	0,624 kg
Unità di peso	kg/100 Pz.

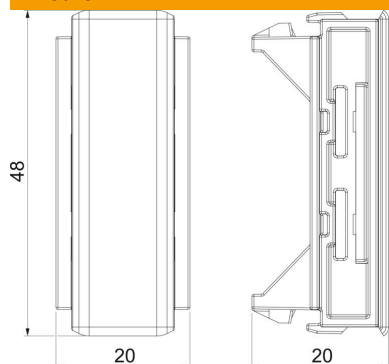
# Scheda tecnica

## Coprigiunzione elemento superiore

Codice articolo: 6113030



### Misure



Lunghezza	20 mm
Larghezza	48 mm
Altezza	20 mm

### Dati tecnici

Versione	Accoppiatura sezioni parte superiore
Tipo di fissaggio	rimovibile
Forma	simmetrico
per altezza canale	53 mm
Priva di alogeni	sì
Larghezza della parte superiore	45 mm
Grado di protezione	IP40
Grado di protezione IK-Code	IK08
Range di temperatura di esercizio max	60 °C
Range di temperatura di esercizio min.	-15 °C