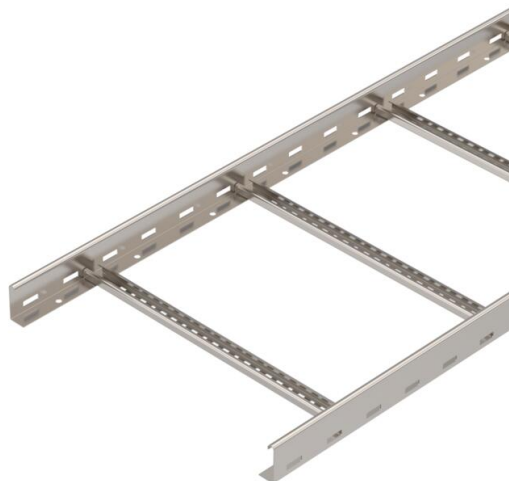


Scheda tecnica

Passerella a traversini LG 60, 6 m VS A4

Codice articolo: 6101223



Passerella a traversini con longherone forato, con bordo di altezza pari a 60 mm, pioli del profilato a C rivettati e aperti verso l'alto (versione VS). La passerella a traversini viene fornita in versione ripiegata.

Potete trovare la staffa reggicavo adatta del tipo 2056 nei sistemi di passerelle a traversini verticali.

Schermatura elettromagnetica senza coperchio 10 dB, con coperchio 15 dB.



A4 Acciaio legato, INOX 1.4571

2B non trattato, ulteriore trattamento

Dati anagrafici

Codice articolo	6101223
Tipo	LG 650 VS6 A4
Sigla 1	Passerella traversini
Sigla 2	asolata, con piolo VS
Produttore	OBO
Dimensione	60x500x6000
Materiale	Acciaio legato, INOX 1.4571
Superficie	non trattato, ulteriore trattamento
Norma per superfici	
Unità VK più piccola	6
Unità	Metro
Peso	341,666 kg
Unità di peso	kg/100 m

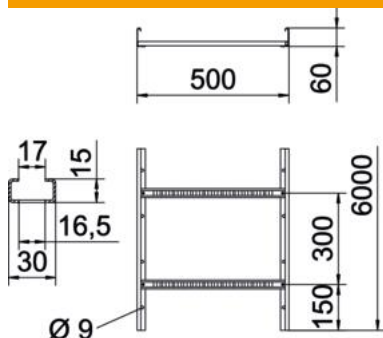
Scheda tecnica

Passerella a traversini LG 60, 6 m VS A4

Codice articolo: 6101223



Misure



Dimensioni	60x500x6000
Lunghezza	6.000 mm
Lunghezza	6.000 ft
Larghezza	500 mm
Altezza	60 mm
Dimensione B	500 mm
Dimensioni fessura piolo	16,50

Dati tecnici

Versione dei pioli	Profilo forato
Versione del longherone laterale	profilo piatto
Fissaggio del piolo	ribaditura cieca
Mantenimento funzionale	no
Sezione utile	248 cm ²
Sezione utile	24800 mm ²
Acciaio inossidabile, decapato	no
Foratura laterale	sì
Distanza tra i pioli	300 mm
Versione a grande portata	no
Spessore longherone	1,5 mm

Carichi

distanze tra gli appoggi applicabili min.	1,5 m
distanze tra gli appoggi applicabili max	4 m
Distanza tra gli appoggi 1,5 m	3,1 kN/m
Distanza tra gli appoggi 2,0 m	2,25 kN/m
Distanza tra gli appoggi 2,5 m	1,5 kN/m
Distanza tra gli appoggi 3,0 m	1,1 kN/m
Distanza tra gli appoggi 3,5 m	0,75 kN/m
Distanza tra gli appoggi 4,0 m	0,45 kN/m

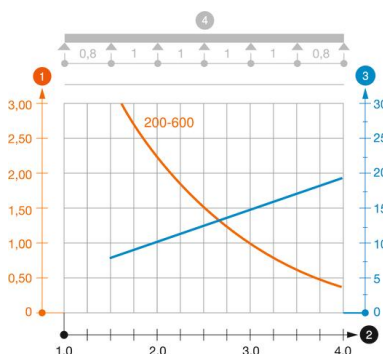


Diagramma di carico passerella tipo LG 60 VS

- 1 Carico canalina-conduttore ammesso in kN/m senza peso operatore
 - 2 Distanza tra gli appoggi in m
 - 3 Inflessione trave in mm con kN/mm ammessi
 - 4 Schema di carico nella procedura di prova
- Curva di carico con larghezza canalina/condotto in mm
 - Curva di inflessione trave secondo la distanza tra gli appoggi