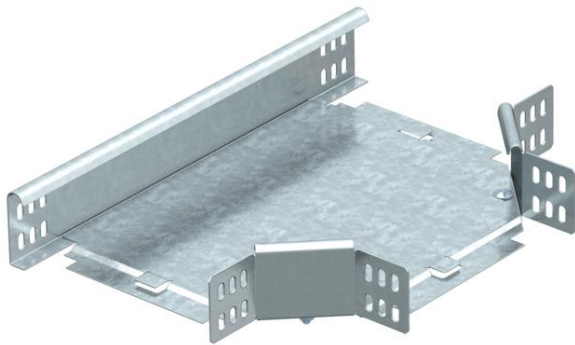


Scheda tecnica

Derivazione a T 60 FS

Codice articolo: 6043402



Derivazione a T, orizzontale, per tutte le passerelle con bordo di 60 mm.
Tutti i lati sono della stessa larghezza della passerella portacavi.
Incluso materiale di fissaggio.



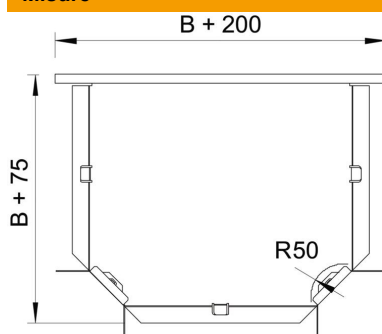
St Acciaio

FS zincato in continuo

Dati anagrafici

Codice articolo	6043402
Tipo	RT 615 FS
Sigla 1	Derivazione a T
Sigla 2	connettore orizzontale +angolo
Produttore	OBO
Dimensione	60x150
Materiale	Acciaio
Superficie	zincato in continuo
Norma per superfici	DIN EN 10346
Unità VK più piccola	1
Unità	Pezzo
Peso	101 kg
Unità di peso	kg/100 Pz.

Misure



Larghezza	150 mm
Larghezza	6 in
Altezza	60 mm
Dimensione B	150 mm
Dimensione R	50 mm

Scheda tecnica

Derivazione a T 60 FS

Codice articolo: 6043402



Dati tecnici

Piegatura (angolo)	90°
Versione connettore	dotato di connettore
Mantenimento funzionale	no
Foratura NATO	no
Deviazione di direzione	orizzontale
Acciaio inossidabile, decapato	no
Versione a grande portata	no
Tipo di giunto sistema portacavi	avvitato
Spessore longherone	1,25 mm