

Scheda tecnica

Connettore angolare A2

Codice articolo: 6016731



Connettore angolare per la realizzazione di elementi per curve di passerelle grigliate.
Inclusa vite FRS M6 x 12 con dado e rondella.



A2 Acciaio legato, INOX 1.4301

2B non trattato, ulteriore trattamento

Dati anagrafici

Codice articolo	6016731
Tipo	GEV 36 A2
Sigla 1	Connettore angolare
Sigla 2	per passerella grigliata
Produttore	OBO
Materiale	Acciaio, INOX 1.4301
Superficie	non trattato, ulteriore trattamento
Norma per superfici	
Unità VK più piccola	20
Unità	Pezzo
Peso	3,04 kg
Unità di peso	kg/100 Pz.

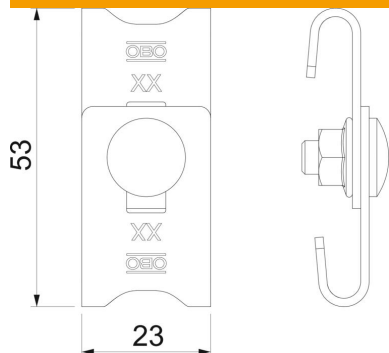
Scheda tecnica

Connettore angolare A2

Codice articolo: 6016731



Misure



Dimensioni	42-54 x 23
Lunghezza	56 mm
Larghezza	23 mm
Larghezza	0,91 in
Altezza	16 mm
Altezza	0,63 in

Dati tecnici

Versione	Morsetto di giunzione
Mantenimento funzionale	no
Adatto per passerelle grigliate	sì
Adatto per passerelle portacavi	no
Adatto per passerelle	no
Adatto per cavo metallico passerella grigliata max	4,9 mm
Adatto per cavo metallico passerella grigliata min.	3,9 mm
Acciaio inossidabile, decapato	no
Tipo di collegamento	Connettore a vite