

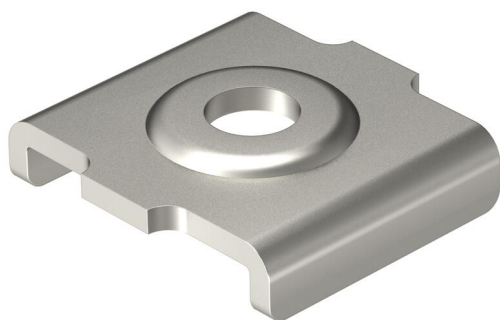
Scheda tecnica

Morsetto G

Codice articolo: 6016674



Morsetto di fissaggio a pavimento per passerelle grigliate di larghezza 50 mm.



St Acciaio

G zincato galvanicamente

Dati anagrafici

Codice articolo	6016674
Sigla 1	Morsetto di fissaggio
Sigla 2	per passerella grigliata
Produttore	OBO
Materiale	Acciaio
Superficie	zincato galvanicamente
Norma per superfici	EN ISO 19598 / EN ISO 4042
Unità VK più piccola	20
Unità	Pezzo
Peso	1,105 kg
Unità di peso	kg/100 Pz.

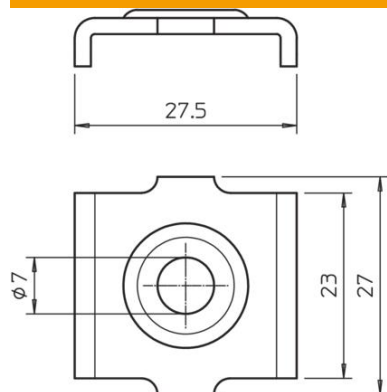
Scheda tecnica

Morsetto G

Codice articolo: 6016674



Misure



Dati tecnici

Adatto per passerelle grigliate	si
Adatto per passerelle portacavi	no
Adatto per passerelle	no
Acciaio inossidabile, decapato	no
Tipo di collegamento	altro