

Scheda tecnica

Staffa distanziatrice FS

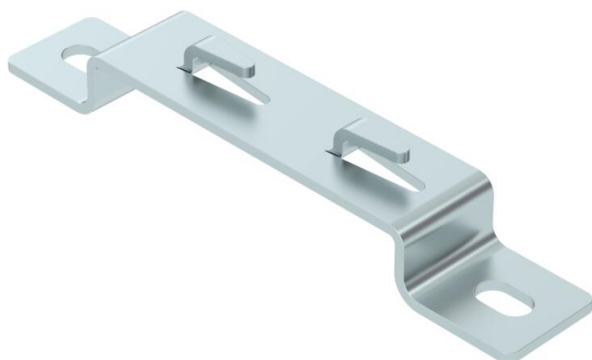
Codice articolo: 6015654



Staffa distanziatrice per l'installazione di passerelle grigliate alla parete o a pavimento.

Sulla staffa distanziatrice possono essere montati tipi di passerelle grigliate GRM con altezze laterali di 35, 55 e 105 mm.

Fissaggio senza viti della passerella grigliata sulla staffa distanziatrice.



St Acciaio

FS zincato in continuo

Dati anagrafici

Codice articolo	6015654
Sigla 1	Staffa distanziatrice
Sigla 2	per passerella grigliata
Produttore	OBO
Dimensione	B100mm
Colore	zinco
Materiale	Acciaio
Superficie	zincato in continuo
Norma per superfici	DIN EN 10346
Unità VK più piccola	20
Unità	Pezzo
Peso	12,076 kg
Unità di peso	kg/100 Pz.
Impronta CO (GWP) dalla culla al cancello	0,32 kg COe / 1 Pezzo

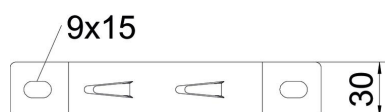
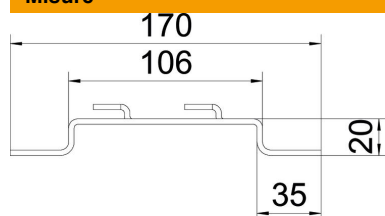
Scheda tecnica

Staffa distanziatrice FS

Codice articolo: 6015654



Misure



Altezza	20 mm
Altezza	0,79 in
Dimensione A	30 mm
Dimensione B	106 mm
Dimensione L	170 mm

Dati tecnici

Versione	Staffa a parete e a soffitto profilo trapezoidale
Adatto per passerelle grigliate	sì
Adatto per passerelle portacavi	no
Adatto per passerelle	no
Fissaggio canali	Nasello di supporto