

Scheda tecnica

Morsetto FS

Codice articolo: 6015276



Morsetto di fissaggio per passerelle grigliate installate a pavimento o su distanziatori tipo DBL.

Impiego solo con passerelle grigliate con ampiezza maglia di 50 x 100mm.



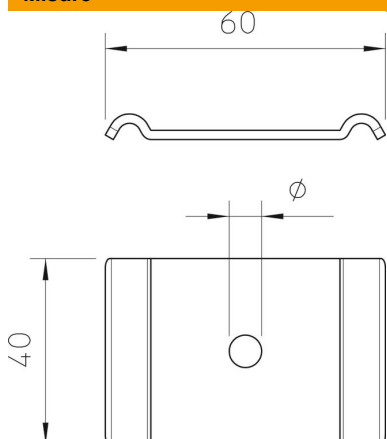
St Acciaio

FS zincato in continuo

Dati anagrafici

Codice articolo	6015276
Sigla 1	Morsetto di fissaggio
Sigla 2	per vite M10
Produttore	OBO
Dimensione	60x40
Colore	zinco
Materiale	Acciaio
Superficie	zincato in continuo
Norma per superfici	DIN EN 10346
Unità VK più piccola	50
Unità	Pezzo
Peso	3,4 kg
Unità di peso	kg/100 Pz.

Misure



Dimensioni | 60 x 40

Scheda tecnica

Morsetto FS

Codice articolo: 6015276



Dati tecnici

Adatto per passerelle grigliate	si
Adatto per passerelle portacavi	no
Adatto per passerelle	no
Diametro foro	11 mm
Acciaio inossidabile, decapato	no
Tipo di collegamento	altro