

Scheda tecnica

Morsetto FS

Codice articolo: 6015263



Morsetto per il fissaggio delle passerelle grigliate a pavimento o su distanziatori tipo DBL.
Impiego solo con passerelle grigliate con ampiezza maglia di 50 x 100mm.



St Acciaio

FS zincato in continuo

Dati anagrafici

Codice articolo	6015263
Sigla 1	Morsetto di fissaggio
Sigla 2	per vite M6
Produttore	OBO
Dimensione	60x40
Colore	zinco
Materiale	Acciaio
Superficie	zincato in continuo
Norma per superfici	DIN EN 10346
Unità VK più piccola	50
Unità	Pezzo
Peso	3,522 kg
Unità di peso	kg/100 Pz.
Impronta CO (GWP) dalla culla al cancello	0,109 kg COe / 1 Pezzo

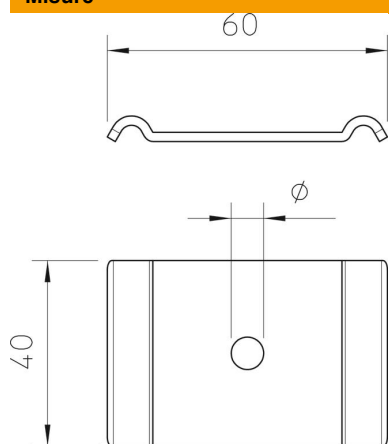
Scheda tecnica

Morsetto FS

Codice articolo: 6015263



Misure



Dimensioni | 60 x 40

Dati tecnici

Adatto per passerelle grigliate	sì
Adatto per passerelle portacavi	no
Adatto per passerelle	no
Diametro foro	7 mm
Acciaio inossidabile, decapato	no
Tipo di collegamento	altro