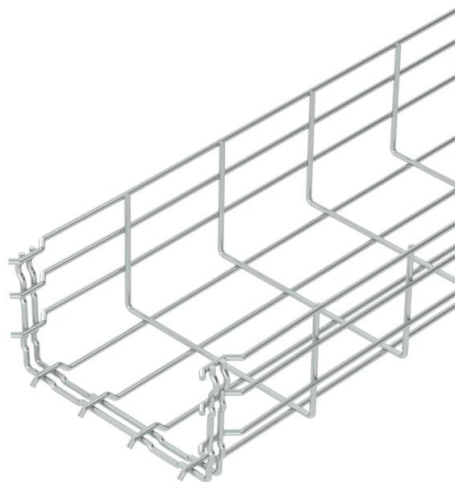


Scheda tecnica

Passerella grigliata GR-Magic® 105 G

Codice articolo: 6002406



Passerella a filo con giunto sagomato con bordo di altezza pari a 105 mm. Per la passerella grigliata non sono necessari ulteriori componenti di collegamento in quanto vengono semplicemente inserite l'una nell'altra. La larghezza di maglia è pari a 50 x 100 mm. Schermatura magnetica senza coperchio 15 dB, con coperchio 25 dB.



- St** Acciaio
- G** zincato galvanicamente

Dati anagrafici

Codice articolo	6002406
Sigla 1	Passerella grigliata GRM
Produttore	OBO
Dimensione	105x200x3000
Colore	zincato
Materiale	Acciaio
Superficie	zincato galvanicamente
Norma per superfici	EN ISO 19598 / EN ISO 4042
Unità VK più piccola	3
Unità	Metro
Peso	192,333 kg
Unità di peso	kg/100 m
Impronta CO (GWP) dalla culla al cancello	3,577 kg COe / 1 Metro

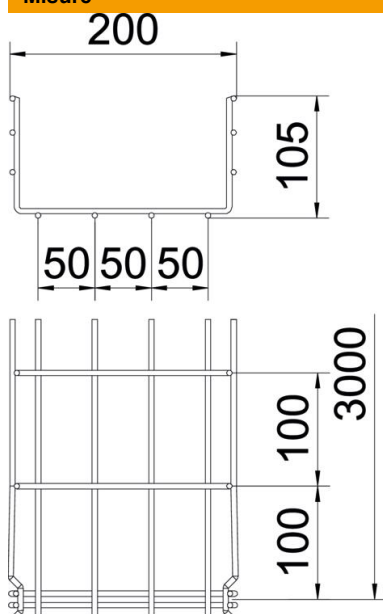
Scheda tecnica

Passerella grigliata GR-Magic® 105 G

Codice articolo: 6002406



Misure



Lunghezza	3.000 mm
Larghezza	200 mm
Larghezza	7,87 in
Altezza	105 mm
Altezza	4,13 in
Dimensione B	200 mm
Dimensione H	108 mm

Dati tecnici

Versione connettore	connettore integrato
Tipo di fissaggio sistema di montaggio	Pavimento Soffitto Parete
Mantenimento funzionale	no
Separatore integrato	senza
Sezione utile	175 cm ²
Sezione utile	17500 mm ²
Forma del profilato	Forma a U
Acciaio inossidabile, decapato	no
Connettore senza viti	sì
Versione a grande portata	no
Tipo di prova di carico secondo IEC 61537	Tipo II
Tipo di giunto sistema portacavi	Fissaggio a scatto

Carichi

distanze tra gli appoggi applicabili min.	1 m
distanze tra gli appoggi applicabili max	3 m
Distanza tra gli appoggi 1,0 m	1 kN/m
Distanza tra gli appoggi 1,5 m	0,7 kN/m
Distanza tra gli appoggi 2,0 m	0,4 kN/m
Distanza tra gli appoggi 2,5 m	0,25 kN/m
Distanza tra gli appoggi 3,0 m	0,25 kN/m