

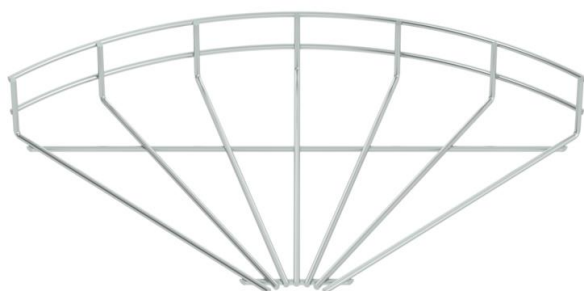
Scheda tecnica

Curva 90° per passerelle grigliate, G

Codice articolo: 6001947



Curva 90° orizzontale per passerelle grigliate con altezza del bordo di 55 mm.



- St** Acciaio
- G** zincato galvanicamente

Dati anagrafici

Codice articolo	6001947
Sigla 1	Curva 90° passerella grigliata
Produttore	OBO
Dimensione	55x300
Colore	zincato
Materiale	Acciaio
Superficie	zincato galvanicamente
Norma per superfici	EN ISO 19598 / EN ISO 4042
Unità VK più piccola	1
Unità	Pezzo
Peso	50,5 kg
Unità di peso	kg/100 Pz.

Scheda tecnica

Curva 90° per passerelle grigliate, G

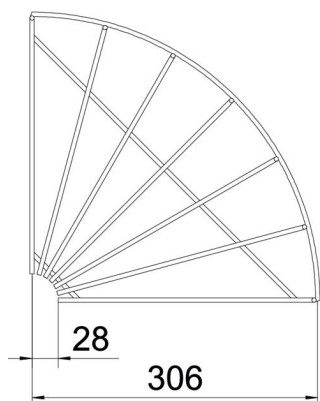
Codice articolo: 6001947



Misure



Larghezza	300 mm
Larghezza	11,81 in
Altezza	55 mm



Dati tecnici

Piegatura (angolo)	90°
Versione connettore	senza connettore
Forma costruttiva	Curva orizzontale
Mantenimento funzionale	no
Acciaio inossidabile, decapato	no