

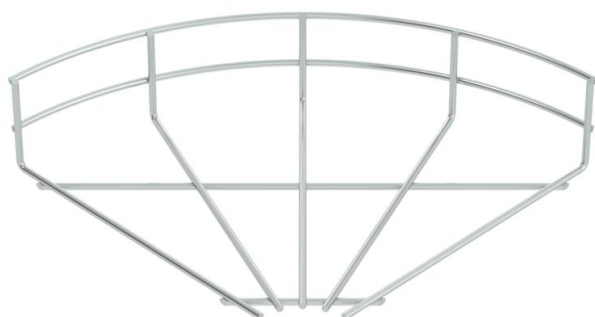
Scheda tecnica

Curva 90° per passerelle grigliate, G

Codice articolo: 6001939



Curva 90° orizzontale per passerelle grigliate con altezza del bordo di 55 mm.



- St** Acciaio
- G** zincato galvanicamente

Dati anagrafici

Codice articolo	6001939
Sigla 1	Curva 90° passerella grigliata
Produttore	OBO
Dimensione	55x200
Colore	zinco
Materiale	Acciaio
Superficie	zincato galvanicamente
Norma per superfici	EN ISO 19598 / EN ISO 4042
Unità VK più piccola	1
Unità	Pezzo
Peso	18,8 kg
Unità di peso	kg/100 Pz.

Scheda tecnica

Curva 90° per passerelle grigliate, G

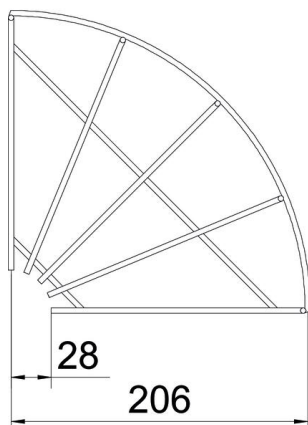
Codice articolo: 6001939



Misure



Larghezza	200 mm
Larghezza	7,87 in
Altezza	55 mm



Dati tecnici

Piegatura (angolo)	90°
Versione connettore	senza connettore
Forma costruttiva	Curva orizzontale
Mantenimento funzionale	no
Acciaio inossidabile, decapato	no