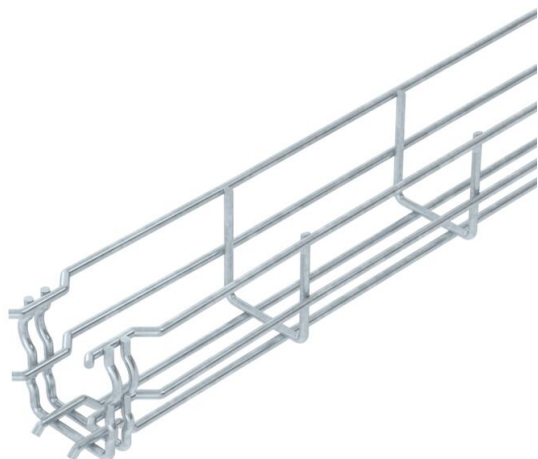


# Scheda tecnica

## Passerella grigliata GR-Magic® 55 FT

Codice articolo: 6001415



Passerella grigliata ad innesto rapido, con bordo di altezza pari a 55 mm. Per la passerella grigliata non sono necessari ulteriori componenti di collegamento, le due estremità vengono semplicemente inserite l'una nell'altra. La larghezza della maglia è di 50 x 100 mm (eccezione GRM 55/50 = 20 x 100 mm). Schermatura elettromagnetica senza coperchio 15 dB, con coperchio 25 dB.

Certificazione UL-CSA.



**St** Acciaio

**FT** zincato a caldo per immersione

### Dati anagrafici

Codice articolo	6001415
Sigla 1	Passerella grigliata GRM
Produttore	OBO
Dimensione	55x50x3000
Colore	zincato
Materiale	Acciaio
Superficie	zincato a caldo per immersione
Norma per superfici	DIN EN ISO 1461
Unità VK più piccola	3
Unità	Metro
Peso	72,333 kg
Unità di peso	kg/100 m
Impronta CO (GWP) dalla culla al cancello	1,4751 kg COe / 1 Metro

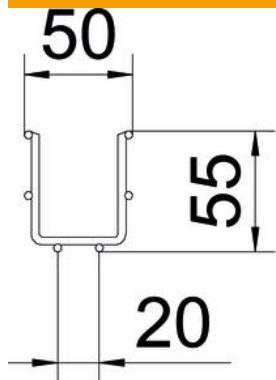
# Scheda tecnica

Passerella grigliata GR-Magic® 55 FT

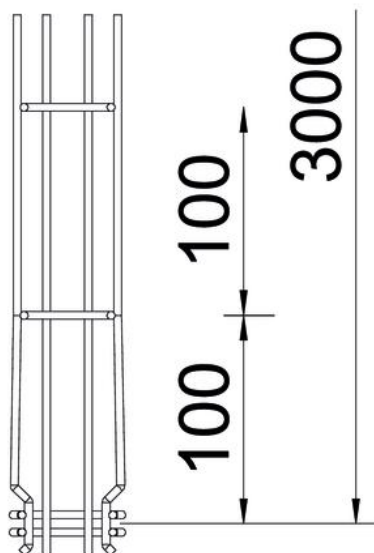
Codice articolo: 6001415



## Misure



Lunghezza	3.000 mm
Larghezza	50 mm
Larghezza	1,97 in
Altezza	55 mm
Altezza	2,17 in
Dimensione B	52 mm
Dimensione H	58 mm



# Scheda tecnica

## Passerella grigliata GR-Magic® 55 FT

Codice articolo: 6001415

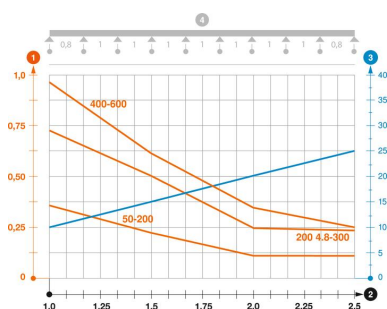


### Dati tecnici

Versione connettore	connettore integrato
Tipo di fissaggio sistema di montaggio	Pavimento Soffitto Parete
Mantenimento funzionale	sì
Separatore integrato	senza
Sezione utile	16 cm <sup>2</sup>
Sezione utile	1600 mm <sup>2</sup>
Forma del profilato	Forma a U
Acciaio inossidabile, decapato	no
Connettore senza viti	sì
Versione a grande portata	no
Tipo di prova di carico secondo IEC 61537	Tipo II
Tipo di giunto sistema portacavi	Fissaggio a scatto

### Carichi

distanze tra gli appoggi applicabili min.	1 m
distanze tra gli appoggi applicabili max	2,5 m
Distanza tra gli appoggi 1,0 m	0,35 kN/m
Distanza tra gli appoggi 1,5 m	0,2 kN/m
Distanza tra gli appoggi 2,0 m	0,1 kN/m
Distanza tra gli appoggi 2,5 m	0,1 kN/m



#### Diagramma di carico passerella grigliata GR-Magic tipo GRM 55

- 1 Carico canalina-conduttore ammesso in kN/m senza peso operatore
  - 2 Distanza tra gli appoggi in m
  - 3 Inflessione trave in mm con kN/mm ammessi
  - 4 Schema di carico nella procedura di prova
- Curva di carico con larghezza canalina/condotto in mm
  - Curva di inflessione trave secondo la distanza tra gli appoggi