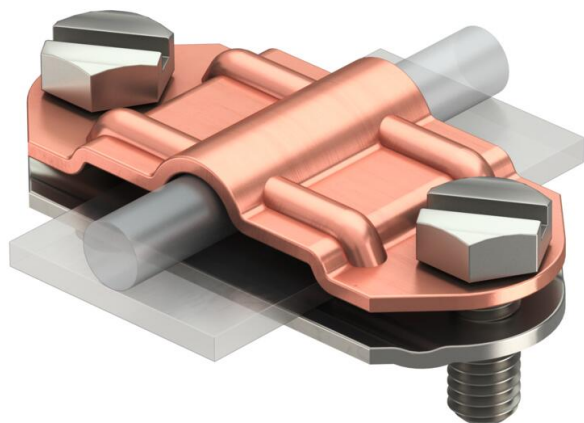


Scheda tecnica

Morsetto sezionamento con piastra separazione, per RD
8-10 x FL30/40 mm, bimetallico
Codice articolo: 5336503

OBO
BETTERMANN



- Intersezione: Rd 8-10 x FL 30-40, FL 30 x FL 30-40
- con 2 viti a testa esagonale M8 x 20 in acciaio INOX (VA)
- Piastra intermedia in alluminio/rame
- Elemento di protezione in rame, parte inferiore in acciaio INOX

Cu Rame

Dati anagrafici

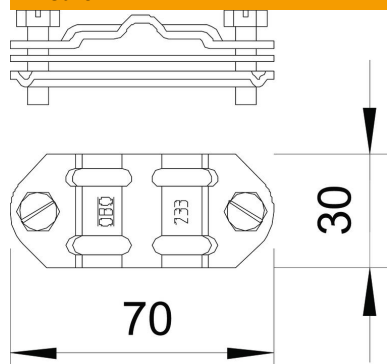
Codice articolo	5336503
Sigla 1	Morsetto sezionamento
Sigla 2	connettore bimetallico
Produttore	OBO
Dimensione	FL30x8-10mm
Materiale	rame
Unità VK più piccola	10
Unità	Pezzo
Peso	10,4 kg
Unità di peso	kg/100 Pz.

Scheda tecnica

Morsetto sezionamento con piastra separazione, per RD
8-10 x FL30/40 mm, bimetallico
Codice articolo: 5336503



Misure



Dati tecnici

Adatto per collegamento	altro
Accoppiamento	Rd 8-10 x FL30-40 mm
Materiale parte superiore	Cu
Materiale parte inferiore	VA
Morsetto bimetallico	si
Piastra intermedia	si