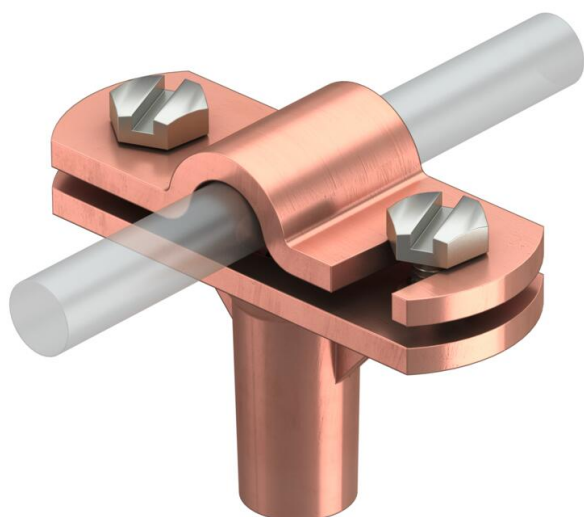


Scheda tecnica

Morsetto di fissaggio incernierato per RD 8-10 mm, ramato

Codice articolo: 5229383



- Con filettatura interna (G)
- Con piastrina superiore a cerniera per montaggio orientabile rapido
- Piastrina superiore montata con 2 viti a testa esagonale
- Altezza di montaggio 30 mm

Zn	Zinco pressofuso
Cu	ramato

Dati anagrafici

Codice articolo	5229383
Sigla 1	Morsetto di fissaggio
Sigla 2	per conduttore tondo
Produttore	OBO
Dimensione	8-10mm
Materiale	Zinco pressofuso
Superficie	ramato
Norma per superfici	
Unità VK più piccola	20
Unità	Pezzo
Peso	7,196 kg
Unità di peso	kg/100 Pz.

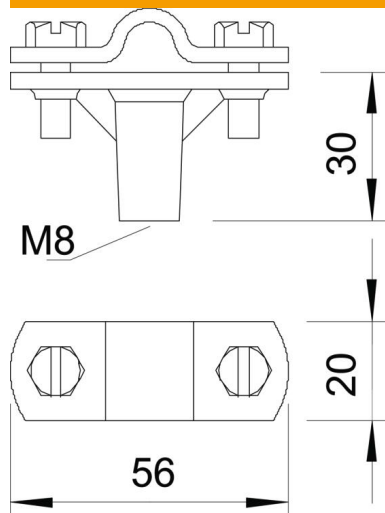
Scheda tecnica

Morsetto di fissaggio incernierato per RD 8-10 mm, ramato

Codice articolo: 5229383



Misure



Dati tecnici

Tipo di fissaggio supporto	Foro con filettatura M
Tipo di fissaggio conduttore	con fascetta a vite
Impiego in ambiente EX	sì
Filettatura	M8
Filettatura metrica	8
Versione isolata resistente alle alte tensioni	no
Dimensione conduttore	8-10 mm tondo
Materiale del supporto	Zinco pressofuso
Materiale della parte inferiore	Zinco pressofuso
Materiale della piastra	Zinco pressofuso