

Scheda tecnica

Limitatore sovratensione, 2 poli, per alimentazione, 24 V

Codice articolo: 5097607



Limitatore di sovratensione tipo 3 secondo EN 61643-11

- Idoneo per alimentazioni DC e AC
- Con segnalazione ottica
- Morsetti ad innesto rapido
- Larghezza di montaggio ridotta 17,5 mm
- Connessione a Y

Applicazione: impiego universale su guida DIN



Dati anagrafici

Codice articolo	5097607
Tipo	VF24-AC/DC
Sigla 1	Limitatore sovratensione
Sigla 2	per AC e DC
Produttore	OBO
Dimensione	24V AC
Unità VK più piccola	1
Unità	Pezzo
Peso	8 kg
Unità di peso	kg/100 Pz.

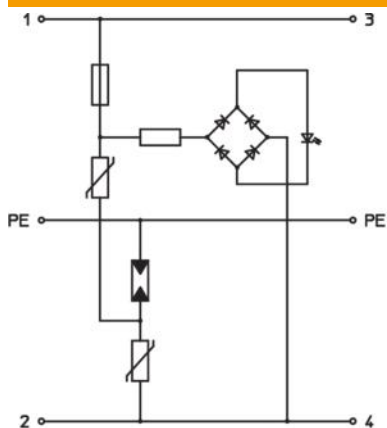
Scheda tecnica

Limitatore sovratensione, 2 poli, per alimentazione, 24 V

Codice articolo: 5097607



Dati tecnici



Tempo di reazione	<25 ns
Scarico	no
Versione	Versione 24 V
Versione dei poli	2
Larghezza di montaggio in unità modulari (TE, 17,5 mm)	1
Temperatura d'esercizio max	80 °C
Temperatura d'esercizio min.	-40 °C
Modello EEx	no
Segnalazione a distanza	no
Tensione massima continuativa AC	34
Tensione massima continuativa DC	46
Sezione del conduttore flessibile (a filo sottile) min.	2,5 mm ²
Sezione rigida del conduttore (cavo pieno/a treccia) max	2,5 mm ²
Sezione rigida del conduttore (cavo pieno/a treccia) min.	0,14 mm ²
LPZ	2→3
Protezione massima da sovracorrente in rete	20
Massima potenza fusibile	20 A
Corrente nominale di scarica massima (8/20 µs)	2 kA
Modalità di montaggio	Profilato Omega 35 mm
Corrente nominale di dispersione (8/20 µs)	0,7 kA
Tensione nominale AC (50 / 60 Hz)	24 V
Forma della rete	altro
OBO_Corrente di carico nominale (morsetto di ingresso/uscita)	20 A
Numero di poli	3
Classe di prova tipo 3	sì
Grado di protezione	IP20
Livello di protezione	≤0,13
Livello di protezione filo - filo	<130 V
Livello di protezione filo - terra	<1200 V
Segnalazione sull'apparecchio	Ottico
Classe di prova secondo la norma EN 61643-11	Tipo 3
SPD secondo IEC 61643-1	classe III
Tipo di linea per limitatori di protezione da sovratensioni	Linea di energia AC