

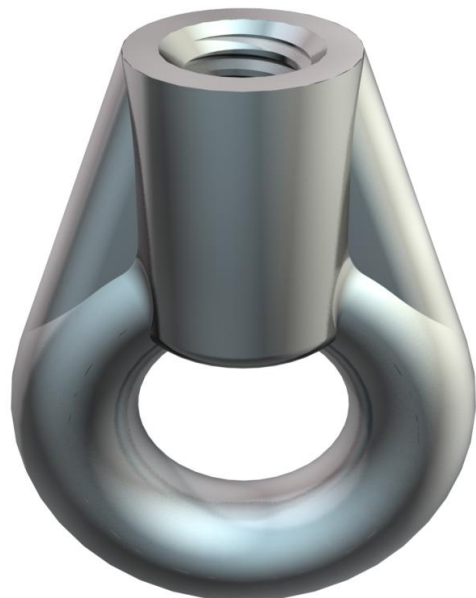
Scheda tecnica

Occhiello

Codice articolo: 3463567



Occhiello ad anello con filettatura interna.



CE

- Zn** Zinco pressofuso
- G** zincato galvanicamente

Dati anagrafici

Codice articolo	3463567
Tipo	2084 M6 G
Sigla 1	Occhiello
Produttore	OBO
Dimensione	M6
Materiale	Zinco pressofuso
Superficie	zincato galvanicamente
Norma per superfici	EN ISO 19598 / EN ISO 4042
Unità VK più piccola	100
Unità	Pezzo
Peso	2,2 kg
Unità di peso	kg/100 Pz.

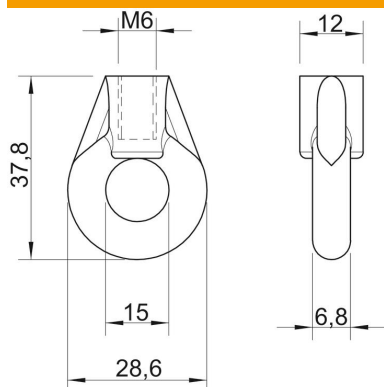
Scheda tecnica

Occhiello

Codice articolo: 3463567



Misure



Dimensione b	6,8 mm
Dimensione B \varnothing	12 mm
Dimensione D	28,6 mm
Dimensione d \varnothing	15 mm
Dimensione L	37,8 mm

Dati tecnici

Carico di rottura	1,15 kN
Filettatura metrica	6