

Scheda tecnica

Controdado, filettatura metrica con intagli

Codice articolo: 2091733



Controdadi secondo DIN 46319 con filettatura metrica secondo IEC 423.



CuZn
37 Ottone

N nichelato

Dati anagrafici

Codice articolo	2091733
Tipo	169 MSS M63
Sigla 1	Dado di bloccaggio
Sigla 2	con denti da taglio
Produttore	OBO
Dimensione	M63x1,5
Materiale	ottone
Superficie	nichelato
Norma per superfici	
Unità VK più piccola	25
Unità	Pezzo
Peso	5,859 kg
Unità di peso	kg/100 Pz.

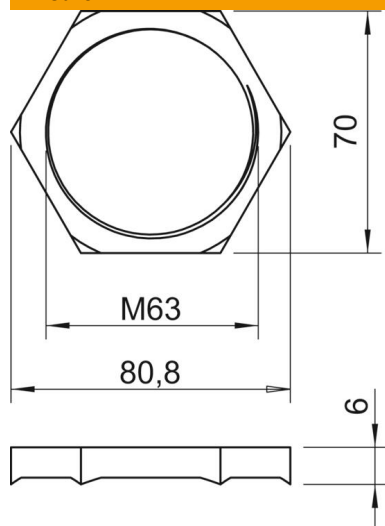
Scheda tecnica

Controdado, filettatura metrica con intagli

Codice articolo: 2091733



Misure



Dimensione e	80,8 mm
Dimensione L	6 mm

Dati tecnici

Filettatura	M63_x_1,5
Tipo filettatura	metrica
Dimensioni nominali filettatura metrico/PG	63
Rinforzato con fibre di vetro	no
Priva di alogeni	no
Resistente agli urti	no
Apertura chiave	70