

# Scheda tecnica

## Controdado, filettatura metrica con intagli

Codice articolo: 2091729



Controdadi secondo DIN 46319 con filettatura metrica secondo IEC 423.



**CuZn**  
37 Ottone

**N** nichelato

### Dati anagrafici

Codice articolo	2091729
Tipo	169 MSS M50
Sigla 1	Dado di bloccaggio
Sigla 2	con denti da taglio
Produttore	OBO
Dimensione	M50x1,5
Materiale	ottone
Super- ficie	nichelato
Norma per superfici	
Unità VK più piccola	25
Unità	Pezzo
Peso	5,07 kg
Unità di peso	kg/100 Pz.

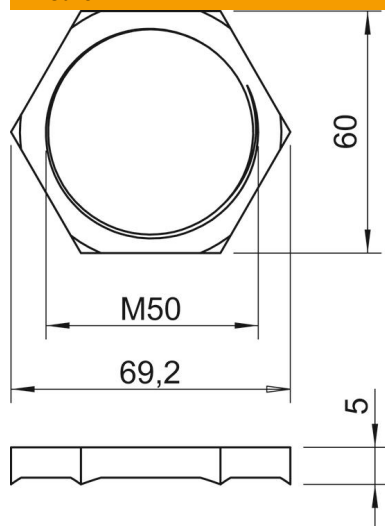
# Scheda tecnica

Controdado, filettatura metrica con intagli

Codice articolo: 2091729



## Misure



Dimensione e	69,2 mm
Dimensione L	5 mm

## Dati tecnici

Filettatura	M50_x_1,5
Tipo filettatura	metrica
Dimensioni nominali filettatura metrico/PG	50
Rinforzato con fibre di vetro	no
Priva di alogeni	no
Resistente agli urti	no
Apertura chiave	60