

Scheda tecnica

Controdado, filettatura metrica con intagli

Codice articolo: 2091717



Controdadi secondo DIN 46319 con filettatura metrica secondo IEC 423.



CE M

CuZn
37 ottone

N nichelato

Dati anagrafici

Codice articolo	2091717
Sigla 1	Dado di bloccaggio
Sigla 2	con denti da taglio
Produttore	OBO
Dimensione	M25x1,5
Materiale	ottone
Superficie	nichelato
Norma per superfici	
Unità VK più piccola	50
Unità	Pezzo
Peso	1,19 kg
Unità di peso	kg/100 Pz.

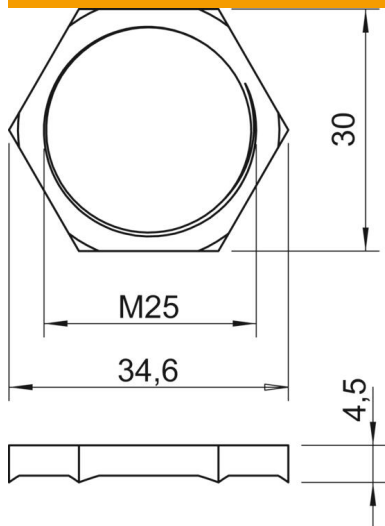
Scheda tecnica

Controdado, filettatura metrica con intagli

Codice articolo: 2091717



Misure



Dimensione e	34,6 mm
Dimensione L	4,5 mm

Dati tecnici

Filettatura	M25_x_1,5
Tipo filettatura	metrica
Dimensioni nominali filettatura metrico/PG	25
Rinforzato con fibre di vetro	no
Priva di alogeni	no
Resistente agli urti	no
Apertura chiave	30