

Scheda tecnica

Controdado, filettatura metrica con intagli

Codice articolo: 2091705



Controdadi secondo DIN 46319 con filettatura metrica secondo IEC 423.



CuZn 37 Ottone

N nichelato

Dati anagrafici

Codice articolo	2091705
Tipo	169 MSS M12
Sigla 1	Dado di bloccaggio
Sigla 2	con denti da taglio
Produttore	OBO
Dimensione	M12x1,5
Materiale	ottone
Superficie	nichelato
Norma per superfici	
Unità VK più piccola	50
Unità	Pezzo
Peso	0,355 kg
Unità di peso	kg/100 Pz.

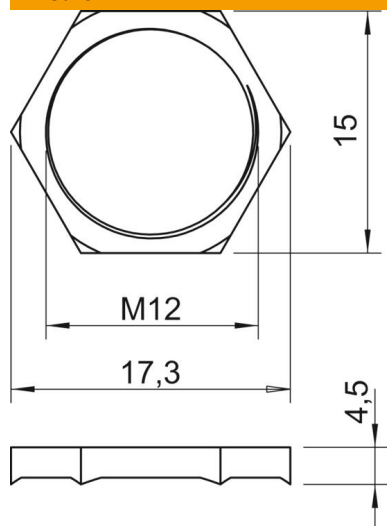
Scheda tecnica

Controdado, filettatura metrica con intagli

Codice articolo: 2091705



Misure



Dimensione e	17,3 mm
Dimensione L	4,5 mm

Dati tecnici

Filettatura	M12_x_1,5
Tipo filettatura	metrica
Dimensioni nominali filettatura metrico/PG	12
Rinforzato con fibre di vetro	no
Priva di alogeni	no
Resistente agli urti	no
Apertura chiave	15