

Scheda tecnica

Controdado, filettatura metrica

Codice articolo: 2091631



Controdadi secondo DIN 46319 con filettatura metrica secondo IEC 423.



CuZn
37 Ottone

N nichelato

Dati anagrafici

Codice articolo	2091631
Tipo	169 MS M25
Sigla 1	Dado di bloccaggio
Produttore	OBO
Dimensione	M25
Materiale	ottone
Superficie	nichelato
Norma per superfici	
Unità VK più piccola	100
Unità	Pezzo
Peso	0,88 kg
Unità di peso	kg/100 Pz.

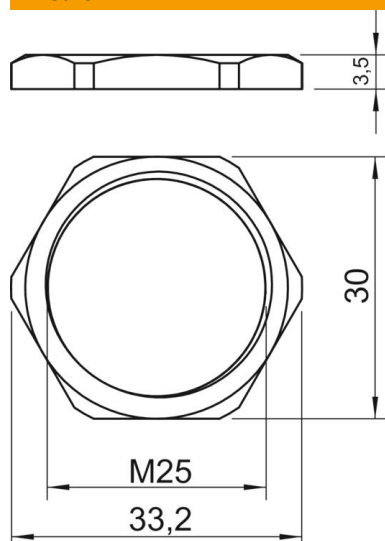
Scheda tecnica

Controdado, filettatura metrica

Codice articolo: 2091631



Misure



Dimensione e	33,2 mm
Dimensione L	3,5 mm

Dati tecnici

Filettatura	M25_x_1,5
Tipo filettatura	metrica
Dimensioni nominali filettatura metrico/PG	25
Rinforzato con fibre di vetro	no
Priva di alogeni	no
Resistente agli urti	no
Apertura chiave	30