

Scheda tecnica

Controdado, filettatura PG

Codice articolo: 2091135



Controdadi secondo DIN 46320, con filettatura PG secondo DIN 40430.



CE Pg

CuZn
37 Ottone

N nichelato

Dati anagrafici

Codice articolo	2091135
Tipo	169 MS PG13.5
Sigla 1	Dado di bloccaggio
Produttore	OBO
Dimensione	PG13,5
Materiale	ottone
Superficie	nichelato
Norma per superfici	
Unità VK più piccola	100
Unità	Pezzo
Peso	0,364 kg
Unità di peso	kg/100 Pz.

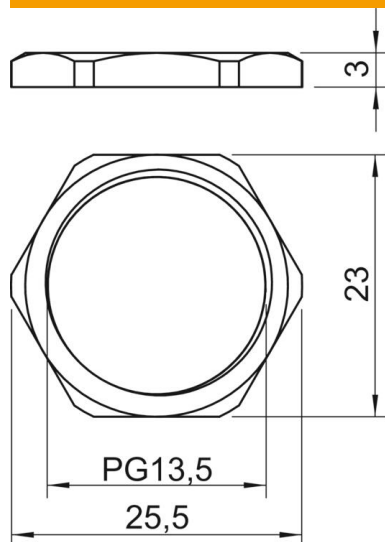
Scheda tecnica

Controdado, filettatura PG

Codice articolo: 2091135



Misure



Dimensione e	25,5 mm
Dimensione L	3 mm

Dati tecnici

Filettatura	Pg_13,5
Tipo filettatura	Pg
Dimensioni nominali filettatura metrico/PG	13,5
Rinforzato con fibre di vetro	no
Priva di alogeni	no
Resistente agli urti	no
Apertura chiave	23