

# Scheda tecnica

Controdado, filettatura PG

Codice articolo: 2091119



Controdadi secondo DIN 46320, con filettatura PG secondo DIN 40430.



CE Pg

**CuZn**  
37 Ottone

**N** nichelato

## Dati anagrafici

Codice articolo	2091119
Tipo	169 MS PG11
Sigla 1	Dado di bloccaggio
Produttore	OBO
Dimensione	PG11
Materiale	ottone
Superficie	nichelato
Norma per superfici	
Unità VK più piccola	100
Unità	Pezzo
Peso	0,29 kg
Unità di peso	kg/100 Pz.

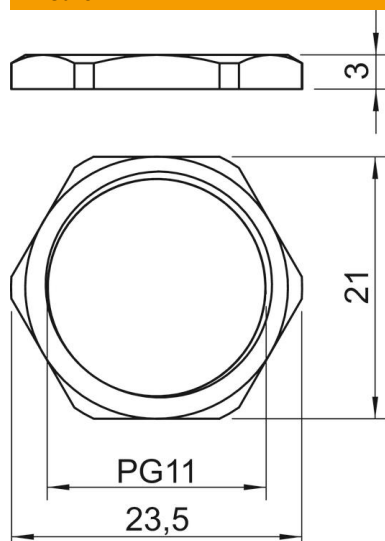
# Scheda tecnica

Controdado, filettatura PG

Codice articolo: 2091119



## Misure



Dimensione e	23,5 mm
Dimensione L	3 mm

## Dati tecnici

Filettatura	Pg_11
Tipo filettatura	Pg
Dimensioni nominali filettatura metrico/PG	11
Rinforzato con fibre di vetro	no
Priva di alogeni	no
Resistente agli urti	no
Apertura chiave	21