

Scheda tecnica

Controdado, filettatura PG

Codice articolo: 2043165



Controdado secondo DIN 46320, con filettatura PG secondo DIN 40430.

Nota: per evitare incrinature, stringere moderatamente i dadi di bloccaggio in polistirolo.



PS Polistirolo

Dati anagrafici

Codice articolo	2043165
Tipo	116 PG16
Sigla 1	Dado di bloccaggio
Produttore	OBO
Dimensione	PG16
Colore	grigio chiaro; RAL 7035
Materiale	Polistirolo
Unità VK più piccola	100
Unità	Pezzo
Peso	0,226 kg
Unità di peso	kg/100 Pz.

Scheda tecnica

Controdado, filettatura PG

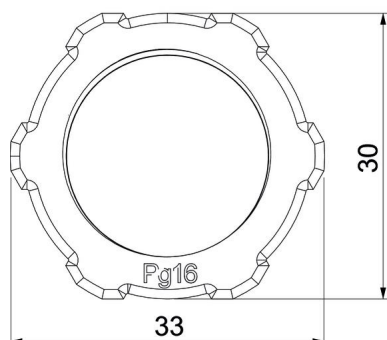
Codice articolo: 2043165



Misure



Dimensione e	33 mm
Dimensione L	6 mm



Dati tecnici

Filettatura	Pg_16
Tipo filettatura	Pg
Dimensioni nominali filettatura metrico/PG	16
Rinforzato con fibre di vetro	no
Priva di alogeni	si
Resistente agli urti	si
Apertura chiave	30