

Scheda tecnica

Pressacavo conico, filettatura PG, grigio chiaro

Codice articolo: 2036215



Pressacavo standard, forma A secondo DIN 46320 con guarnizione interna singola inNR/SBR, filettatura metrica secondo IEC 423.

Grado di protezione: con guarnizione di tenuta per raccordo filettato IP 65, senza guarnizione di tenuta per raccordo filettato IP 54 .

Nota: per evitare incrinature, stringere moderatamente i pressacavi in polistirolo antiurto



PS Polistirolo

Dati anagrafici

Codice articolo	2036215
Tipo	106 PG21
Sigla 1	Pressacavo
Produttore	OBO
Dimensione	PG21
Colore	grigio chiaro; RAL 7035
Materiale	Polistirolo
Unità VK più piccola	50
Unità	Pezzo
Peso	1,76 kg
Unità di peso	kg/100 Pz.

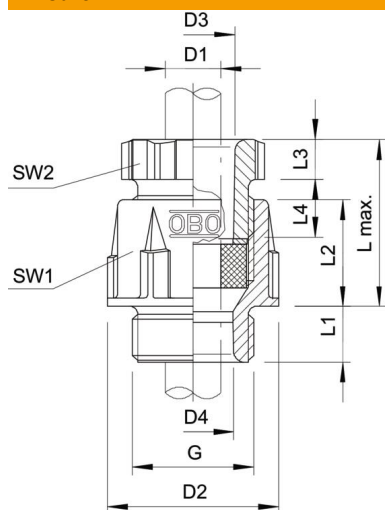
Scheda tecnica

Pressacavo conico, filettatura PG, grigio chiaro

Codice articolo: 2036215



Misure



Lunghezza	37,5 mm
Larghezza	37,5 mm
Altezza	48 mm
Dimensione D1	18 mm
Dimensione D2	37,5 mm
Dimensione D3	21,2 mm
Dimensione D4	21 mm
Dimensione G	Pg21 mm
Dimensione L max.	38 mm
Dimensione L1	10 mm
Dimensione L2	19 mm
Dimensione L3	7 mm
Dimensione L4	17 mm

Dati tecnici

Tipo di guarnizione	Anello di tenuta
Versione	dritto
Protezione antiriflesso	no
Area di tenuta D max	18 mm
Area di tenuta D min.	14 mm
antiesplorazione	no
Per zone esplosive	senza
per zone con gas esplosivi	senza
per zone con polveri esplosive	senza
Filettatura	Pg 21
Tipo filettatura	Pg
Lunghezza filettatura	11 mm
Dimensioni nominali filettatura	21
Rinforzato con fibre di vetro	no
Priva di alogeni	sì
Guarnizione multiforo	no
Con controdamo	no
Resistente agli urti	no
Apertura di chiave 1	33 mm
Apertura di chiave 2	30 mm
Grado di protezione	IP65
Collegamento a vite divisibile	no
Possibilità di scarico di trazione	no