

Scheda tecnica

Pressacavo, filettatura PG, grigio chiaro

Codice articolo: 2024756

OBO
BETTERMANN



Pressacavo con filettatura PG, adatto per scatole di derivazione, per applicazioni residenziali ed industriali. Con scarico della trazione e guarnizione di tenuta integrata, testato secondo norma CEI EN 62444. Grado di protezione IP68. Range temperatura -20°C a +65°C.



PA Poliammide

Dati anagrafici

Codice articolo	2024756
Tipo	V-TEC PG16 LGR
Sigla 1	Pressacavo
Produttore	OBO
Dimensione	PG16
Colore	grigio chiaro; RAL 7035
Materiale	Poliammide
Unità VK più piccola	25
Unità	Pezzo
Peso	1,38 kg
Unità di peso	kg/100 Pz.

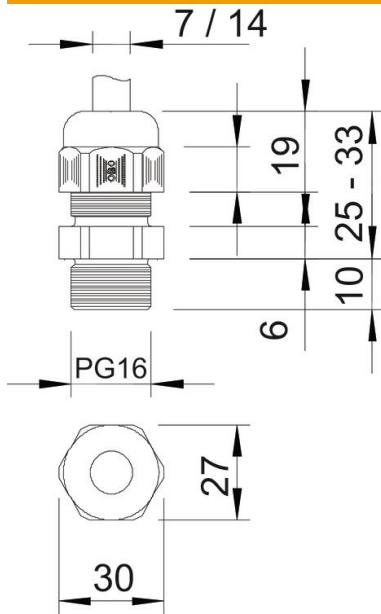
Scheda tecnica

Pressacavo, filettatura PG, grigio chiaro

Codice articolo: 2024756



Misure



Dimensione e	30 mm
Dimensione L max.	33 mm
Dimensione L min.	25 mm
Dimensione L1	10 mm
Dimensione L2	6 mm
Dimensione L3	19 mm

Dati tecnici

Tipo di guarnizione	Anello di tenuta
Versione	dritto
Protezione antiriflesso	no
Area di tenuta D max	14 mm
Area di tenuta D min.	7 mm
antiesplorazione	no
Pressacavo per cavo piatto	no
Per zone esplosive	senza
per zone con gas esplosivi	senza
per zone con polveri esplosive	senza
Filettatura	Pg 16
Tipo filettatura	Pg
Lunghezza filettatura	10 mm
Dimensioni nominali filettatura	16
Passo filettatura	1,41 mm
Rinforzato con fibre di vetro	no
Priva di alogeni	sì
Momento torcente instabile	3,67 Nm
Guarnizione multiforo	no
Con controdamo	no
Resistente agli urti	no
Apertura chiave	27
Grado di protezione	IP68
Dimensione chiave	30 mm
Collegamento a vite divisibile	no
Range di temperatura di esercizio max	65 °C

Scheda tecnica

Pressacavo, filettatura PG, grigio chiaro

Codice articolo: 2024756



Dati tecnici

Range di temperatura di esercizio min.	-20 °C
Fissacavo e protezione antitorsione D2 max	14 mm
Fissacavo e protezione antitorsione D2 min.	7 mm
Possibilità di scarico di trazione	si