

# Scheda tecnica

Pressacavo, filettatura metrica, grigio chiaro

Codice articolo: 2022866



Pressacavo con filettatura metrica, adatto per scatole di derivazione, per applicazioni residenziali ed industriali. Con scarico della trazione e guarnizione di tenuta integrata, testato secondo norma CEI EN 62444. Grado di protezione IP68. Range temperatura -20°C a +65°C.



PA Poliammide

## Dati anagrafici

Codice articolo	2022866
Tipo	V-TEC VM20 LGR
Sigla 1	Pressacavo
Sigla 2	Filettatura metrica
Produttore	OBO
Dimensione	M20
Colore	grigio chiaro; RAL 7035
Materiale	Poliammide
Unità VK più piccola	50
Unità	Pezzo
Peso	0,856 kg
Unità di peso	kg/100 Pz.

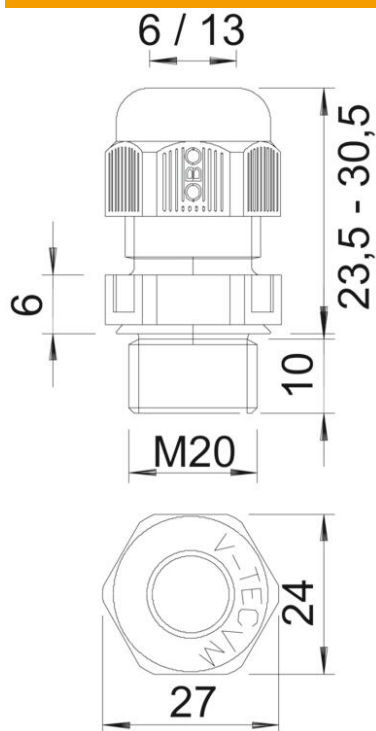
# Scheda tecnica

Pressacavo, filettatura metrica, grigio chiaro

Codice articolo: 2022866



## Misure



Dimensione e	27 mm
Dimensione L max.	30,5 mm
Dimensione L min.	23,5 mm
Dimensione L1	9 mm
Dimensione L2	5 mm

## Dati tecnici

Tipo di guarnizione	Anello di tenuta
Versione	dritto
Protezione antiriflesso	no
Area di tenuta D max	13 mm
Area di tenuta D min.	6 mm
antiesplorazione	no
Pressacavo per cavo piatto	no
tagliafiamma	secondo VDE 0471/DIN 695 parte 2-1, temperatura di prova 650 °C
Per zone esplosive	senza
per zone con gas esplosivi	senza
per zone con polveri esplosive	senza
Filettatura	M20 x 1,5
Tipo filettatura	metrica
Lunghezza filettatura	10 mm
Dimensioni nominali filettatura	20
Passo filettatura	1,5 mm
Rinforzato con fibre di vetro	no
Priva di alogeni	sì
Momento torcente instabile	3,8 Nm
Resistenza agli urti	3
Tenuta allo strappo	A

# Scheda tecnica

Pressacavo, filettatura metrica, grigio chiaro

Codice articolo: 2022866



## Dati tecnici

Guarnizione multiforo	no
Con controdamo	no
Resistente agli urti	no
Apertura chiave	24
Grado di protezione	IP68
Dimensione chiave	27 mm
Collegamento a vite divisibile	no
Range di temperatura di esercizio max	65 °C
Range di temperatura di esercizio min.	-20 °C
Possibilità di scarico di trazione	sì