

Scheda tecnica

Pressacavo, filettatura PG, grigio argento

Codice articolo: 2022672



Pressacavo con filettatura PG, adatto per scatole di derivazione, per applicazioni residenziali ed industriali. Con scarico della trazione e guarnizione di tenuta integrata, testato secondo norma CEI EN 62444. Grado di protezione IP68. Range temperatura -20°C a +65°C.



PA Poliammide

Dati anagrafici

Codice articolo	2022672
Tipo	V-TEC PG29 SGR
Sigla 1	Pressacavo
Produttore	OBO
Dimensione	PG29
Colore	grigio argento; RAL 7001
Materiale	Poliammide
Unità VK più piccola	20
Unità	Pezzo
Peso	4,02 kg
Unità di peso	kg/100 Pz.

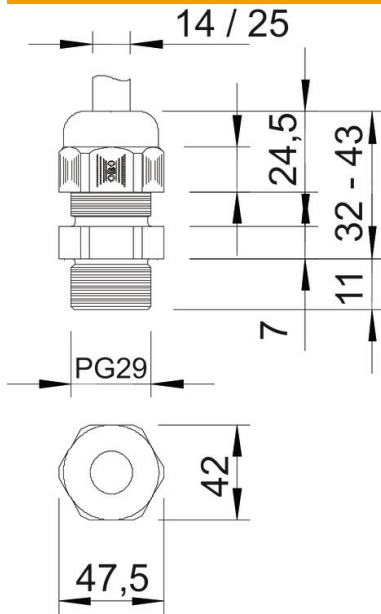
Scheda tecnica

Pressacavo, filettatura PG, grigio argento

Codice articolo: 2022672



Misure



Dimensione e	47,5 mm
Dimensione L max.	43 mm
Dimensione L min.	32 mm
Dimensione L1	11 mm
Dimensione L2	7 mm
Dimensione L3	24,5 mm

Dati tecnici

Tipo di guarnizione	Anello di tenuta
Versione	dritto
Protezione antiriflesso	no
Area di tenuta D max	25 mm
Area di tenuta D min.	14 mm
antiesplorazione	no
Pressacavo per cavo piatto	no
Per zone esplosive	senza
per zone con gas esplosivi	senza
per zone con polveri esplosive	senza
Filettatura	Pg 29
Tipo filettatura	Pg
Lunghezza filettatura	11 mm
Dimensioni nominali filettatura	29
Passo filettatura	1,41 mm
Rinforzato con fibre di vetro	no
Priva di alogeni	sì
Momento torcente instabile	5 Nm
Guarnizione multiforo	no
Con controdamo	no
Resistente agli urti	no
Apertura chiave	42
Grado di protezione	IP68
Dimensione chiave	47,5 mm
Collegamento a vite divisibile	no
Range di temperatura di esercizio max	65 °C

Scheda tecnica

Pressacavo, filettatura PG, grigio argento

Codice articolo: 2022672



Dati tecnici

Range di temperatura di esercizio min.	-20 °C
Fissacavo e protezione antitorsione D2 max	25 mm
Fissacavo e protezione antitorsione D2 min.	17 mm
Possibilità di scarico di trazione	si