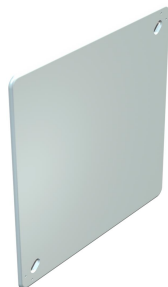


# Scheda tecnica

## Coperchio per scatole di derivazione

Codice articolo: 2003252



Coperchio per le scatole di derivazione tipo UV...K, bordo coperchio a filo, superficie rugosa, viti di copertura incassabili.



PS

Polistirolo

### Dati anagrafici

Codice articolo	2003252
Tipo	UV 200 D
Sigla 1	Coperchio
Sigla 2	sottotraccia
Produttore	OBO
Dimensione	210x210x2
Colore	bianco
Materiale	Polistirolo
Unità VK più piccola	5
Unità	Pezzo
Peso	9,5 kg
Unità di peso	kg/100 Pz.

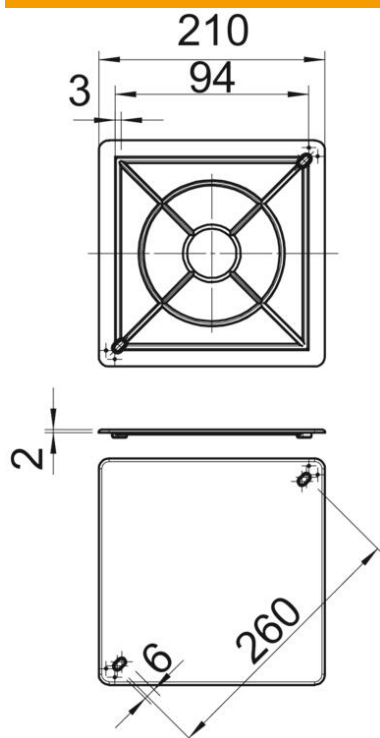
# Scheda tecnica

## Coperchio per scatole di derivazione

Codice articolo: 2003252



### Misure



Lunghezza	210 mm
Larghezza	210 mm
Altezza	2 mm
Dimensione A	260 mm
Dimensione B	210 mm
Dimensione s	2 mm

### Dati tecnici

Tipo di fissaggio	Coperchio a vite
tagliafiamma	secondo VDE 0471/DIN 695 parte 2-1, temperatura di prova 650 °C
Forma	quadrato
Priva di alogeni	sì
Con viti	no
Piombabile	sì