

Scheda tecnica

Graffa di supporto a vite, con filettatura

Codice articolo: 1488074



Con filettatura

Coppia di serraggio
max.: 8 Nm



TG Fuso temprato

Dati anagrafici

Codice articolo	1488074
Tipo	FL1-G M8 TG
Sigla 1	Clip profilato
Sigla 2	con filetto femmina M8
Produttore	OBO
Dimensione	0-17mm
Materiale	Fuso temprato
Unità VK più piccola	50
Unità	Pezzo
Peso	8,5 kg
Unità di peso	kg/100 Pz.

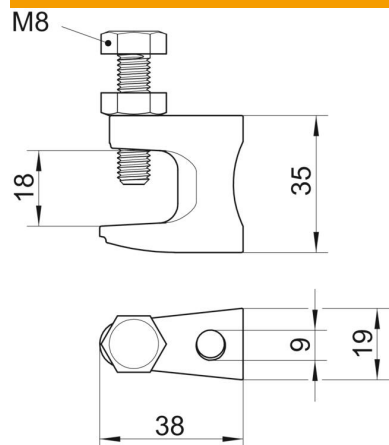
Scheda tecnica

Graffa di supporto a vite, con filettatura

Codice articolo: 1488074



Misure



Lunghezza	38 mm
Larghezza	19 mm
Altezza	35 mm
Dimensione B	19 mm
Dimensione F	18 mm
Dimensione G (mm)	M8
Dimensione H	35 mm
Dimensione L	38 mm

Dati tecnici

Tipo/componenti di collegamento	Filettatura
Tipo di fissaggio	avvitare
Carico di rottura	1,2 kN
Spessore flangia F max	18 mm
Spessore flangia F min.	0 mm
Adatto per asta filettata metrica	8
Filettatura metrica	8
Max. Coppia di serraggio	8 Nm
Cerniera regolabile	no
Con cerniera	no