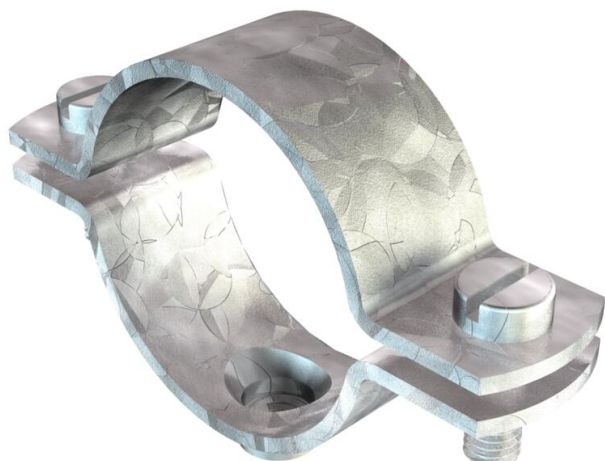


# Scheda tecnica

## Collare distanziatore a vite, versione M8 pesante

Codice articolo: 1387138



Collare distanziatore, con filettatura M8. La dimensione 27 FT è adatta per M25. La dimensione 42.5 FT è adatta per M40. La dimensione 48.5 FT è adatta per M50 La dimensione 60 FT è adatta per M63



**St** Acciaio

**FT** zincato a caldo per immersione

### Dati anagrafici

Codice articolo	1387138
Sigla 1	Collare distanziatore
Sigla 2	con filettatura M8
Produttore	OBO
Dimensione	2"
Materiale	Acciaio
Super- ficie	zincato a caldo per immersione
Norma per superfici	DIN EN ISO 1461
Unità VK più piccola	15
Unità	Pezzo
Peso	11,346 kg
Unità di peso	kg/100 Pz.
Impronta CO (GWP) dalla culla al cancello	0,2385 kg COe / 1 Pezzo

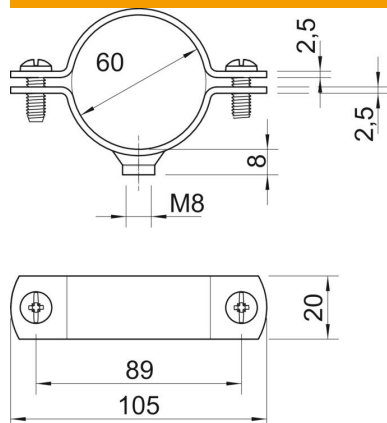
# Scheda tecnica

## Collare distanziatore a vite, versione M8 pesante

Codice articolo: 1387138



### Misure



Lunghezza	105 mm
Larghezza	20 mm
Dimensione A	105 mm
Dimensione B	89 mm
Dimensione D	60 mm
Dimensione d min.	60 mm
Dimensione t	2,5 mm
Dimensione t1 (mm)	2,5
Dimensione x	4 mm

### Dati tecnici

Versione	chiuso
Tipo di fissaggio	Foro filettato
per diametro	60
per diametro tubo	M63
Adatto in zona protezione antincendio	no
Filettatura	M8
Dimensione	2"
Priva di alogeni	no
Plasticato	no
Dimensioni foro	M8 mm
Spessore materiale	2,5 mm
Vite	M6 x 18
Capacità D max	60 mm
Capacità D min.	56 mm
Resistenti ai raggi UV	sì